



ГФ01

Raikal

**ПИСТОЛЕТ 9 мм
СПОРТИВНО-ТРЕНИРОВОЧНЫЙ
“БАЙКАЛ 442”**

**РУКОВОДСТВО ПО ЭКСПЛУАТАЦИИ
442.776316.003 РЭ**

СОДЕРЖАНИЕ

	Стр.
Введение	3
1 Описание и работа _____	4
2 Меры безопасности при обращении с пистолетом _____	8
3 Порядок эксплуатации и техническое обслуживание _____	12
4 Хранение _____	14
Приложение А	16

ВВЕДЕНИЕ

ПОМНИТЕ: ЛЮБОЕ ОГНЕСТРЕЛЬНОЕ ОРУЖИЕ ПРЕДСТАВЛЯЕТ СОБОЙ **ОПАСНОСТЬ** для жизни и здоровья людей при легкомысленном обращении с ним. ВНИМАТЕЛЬНО ИЗУЧИТЕ И ВЫПОЛНЯЙТЕ УКАЗАНИЯ ПО ЭКСПЛУАТАЦИИ ПИСТОЛЕТА, СОДЕРЖАЩИЕСЯ В РАЗДЕЛАХ НАСТОЯЩЕГО РУКОВОДСТВА ПО ЭКСПЛУАТАЦИИ (ДАЛЕЕ ПО ТЕКСТУ – РЭ).

РЭ предназначено для изучения устройства пистолета "Байкал 442" и правил его эксплуатации.

В связи с постоянной работой по усовершенствованию пистолета, повышающей его эксплуатационные характеристики, в конструкцию могут быть внесены непринципиальные изменения, не отраженные в настоящем издании РЭ.

1 ОПИСАНИЕ И РАБОТА

1.1 НАЗНАЧЕНИЕ ПИСТОЛЕТА И ОСНОВНЫЕ ТЕХНИЧЕСКИЕ ХАРАКТЕРИСТИКИ ПИСТОЛЕТА

1.1.1 Пистолет 9 мм спортивно-тренировочный "Baikal 442" (рисунок 1) предназначен для спортивно-тренировочных стрельб в тирах и на стрельбищах в условиях всех макроклиматических районов на суше при температуре окружающей среды от 223К (минус 50 °С) до 323К (плюс 50 °С).

Для стрельбы из пистолета применяются патроны 9 мм Макаров.

1.1.2 Основные технические характеристики.

Габаритные размеры, мм, не более:

- длина пистолета со стволом длиной (номинальное значение) 93,5 мм	161 (169)*
- длина пистолета со стволом длиной (номинальное значение) 106 мм	174 (182)*

- ширина	30,5 (34)*
- высота	127
Калибр, мм	9 mm Makarov
Масса пистолета с магазином без патронов, кг, не более	0,73 (0,78)*
Вместимость магазина, штук патронов	8 или 10 или 12

Примечание – *Параметры, указанные в скобках, для пистолетов с полуортопедической рукояткой.

1.2 УСТРОЙСТВО И ПРИНЦИП РАБОТЫ

1.2.1 Схемы механизмов пистолета показаны на рисунках А.1, А.2, перечень сборочных единиц и деталей пистолета указан в таблице А.1.

1.2.2 Пистолет прост по устройству и в обращении, легок, мал по своим размерам, удобен для ношения и всегда готов к действию. Работа автоматики основана на принципе отдачи свободного

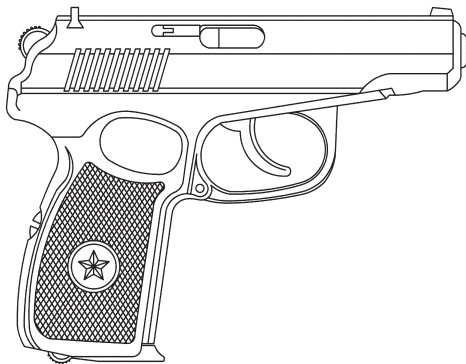


Рисунок 1 – Внешний вид пистолета.

затвора. Автоматический цикл включает в себя извлечение и отражение гильзы после выстрела, взведение ударного механизма и досылание очередного патрона из магазина в патронник. Благодаря наличию в пистолете самовзводного ударно-спускового механизма куркового типа можно открывать огонь без предварительного взведения курка.

1.2.3 По израсходовании всех патронов из магазина затвор становится на затворную задержку и остается в заднем положении.

1.2.4 Безопасность обращения с пистолетом обеспечивается предохранителем. Пистолет имеет флажковый предохранитель, расположенный на левой стороне затвора. При переводе предохранителя в положение "предохранение" осуществляется спуск курка с боевого взвода, с одновременным перехватом курка

блокирующим выступом предохранителя. В этом положении обеспечивается невозможность отведения затвора в заднее положение и постановки курка на боевой взвод.

При выключенном предохранителе и отпущенном спусковом крючке, для предохранения от срабатывания при случайном ударе по курку, последний становится на предохранительный взвод.

1.2.5 Прицельное приспособление дает возможность регулировать положение прицельной линии по горизонтали, за счет перемещения целика по "ласточкиному" пазу затвора, и по вертикали за счет замены группы целика.

Некоторые исполнения pistols могут иметь регулируемый прицел (рисунок А.6).

1.2.6 Пистолет может иметь кнопочную защелку магазина, позволяющую

производить быструю смену магазинов (рисунок А.5).

1.3 МАРКИРОВКА

Маркировка пистолета осуществляется в местах, указанных на рисунке 2.

1 Серийный номер (первые две цифры – год изготовления, следующие три – модель, последние пять – порядковый номер изделия).

2 Наименование модели.

3 Калибр.

4 Товарный знак.

5 Товарный знак.

6 Надпись "Made in Russia". При поставке на внутренний рынок допускается не наносить.

7 Клеймо ГИЦ ГСО (г. Ижевск).

8 Две последние цифры года испытания пистолета.

9 Унифицированное клеймо ПМК.

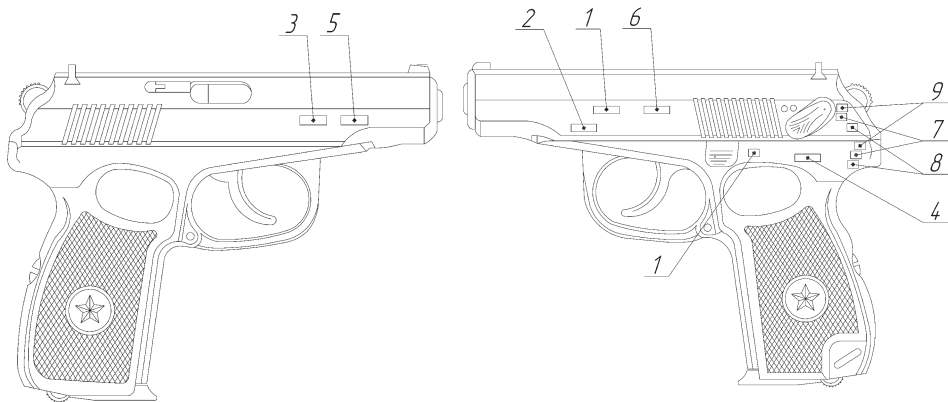


Рисунок 2 - Маркировка пистолета

2 МЕРЫ БЕЗОПАСНОСТИ ПРИ ОБРАЩЕНИИ С ПИСТОЛОТОМ

2.1 ПОМНИТЕ: ГЛАВНАЯ ЦЕЛЬ МЕР БЕЗОПАСНОСТИ, ИЗЛОЖЕННЫХ В НАСТОЯЩЕМ РУКОВОДСТВЕ, ПРИЗВАТЬ ВЛАДЕЛЬЦЕВ ОГНЕСТРЕЛЬНОГО ОРУЖИЯ К ОСТОРОЖНОМУ ОБРАЩЕНИЮ С НИМ И НАПОМНИТЬ, ЧТО ОТВЕТСТВЕННОСТЬ ЗА ПРИМЕНЕНИЕ ОГНЕСТРЕЛЬНОГО ОРУЖИЯ ЛЕЖИТ НА ТЕХ, КТО ИМ ВЛАДЕЕТ И ПОЛЬЗУЕТСЯ.

2.2 Любое огнестрельное оружие, несмотря на наличие в нем различных предохранительных устройств, представляет собой ОПАСНОСТЬ ДЛЯ ЖИЗНИ И ЗДОРОВЬЯ ЛЮДЕЙ при легкомысленном обращении с ним. Принимайте все меры предосторожности и помните, что пренебрежение правилами безопасности может привести к трагическим последствиям.

ВСЕГДА СЧИТАЙТЕ ПИСТОЛЕТ ЗАРЯЖЕННЫМ И ГОТОВЫМ К ВЫСТРЕЛУ.

2.3 НИКОГДА не направляйте пистолет на людей, животных или предметы, по которым не собираетесь стрелять. При зарядании, разрядании, обслуживании или чистке пистолета, всегда следите, чтобы ствол был направлен в БЕЗОПАСНОМ направлении. НИКОГДА не держите палец на спусковом крючке.

2.4 При стрельбе НИКОГДА не включайте предохранитель, пока пистолет не будет направлен в цель. Во время прицеливания не держите палец на спусковом крючке, пока не будете готовы выстрелить. Научитесь держать палец на предохранительной скобе спускового крючка, а не на самом спусковом крючке.

2.5 НИКОГДА не оставляйте пистолет так, чтобы он мог упасть и выстрелить.

2.6 Всегда осознавайте, куда стреляе-

те, и что находится позади цели. Перед выстрелом задайте себе вопрос: куда попадет пуля, если она пройдет на вылет или мимо цели. НИКОГДА не стреляйте по твердым поверхностям или по воде под углом – возможны рикошеты, изменяющие траекторию полета снаряда и порой по трудно предсказуемому направлению.

2.7 Получив пистолет от другого лица, вы должны удостовериться, что магазин и патронник действительно пусты. НИКОГДА не принимайте на веру слова кого бы то ни было о том, что пистолет разряжен. ВСЕГДА удостоверьтесь в этом сами, отведите затвор и убедитесь, что патронник и магазин пусты.

2.8 Храните пистолет и боеприпасы отдельно так, чтобы посторонние люди или дети не могли добраться до них. Удостоверьтесь, что они действительно недоступны. Вне места хранения НИКОГДА

не оставляйте пистолет без присмотра.

2.9 ВСЕГДА разряжайте пистолет перед тем, как войти в дом, любое здание или палатку, сесть в автомобиль или лодку. НИКОГДА не пытайтесь заряжать или разряжать пистолет внутри транспортного средства или здания (кроме тира).

2.10 ЗАПРЕЩАЕТСЯ ПОЛЬЗОВАТЬСЯ ПИСТОЛЕТОМ В СОСТОЯНИИ АЛКОГОЛЬНОГО ИЛИ НАРКОТИЧЕСКОГО ОПЬЯНЕНИЯ. НИКОГДА не принимайте какие-либо алкогольные напитки и наркотики до или во время стрельбы.

2.11 НИКОГДА не пытайтесь усовершенствовать свой пистолет. Не пытайтесь уменьшить усилие спуска или ход спуска, убрать предохранитель или какой-либо внутренний предохранительный механизм или элемент, поскольку это может привести к случайному выстрелу.

2.12 При стрельбе РЕКОМЕНДУЕТСЯ

пользоваться средствами защиты органов слуха и стрелковыми очками.

2.13 Не допускать к стрельбе из пистолета лиц, не усвоивших правил и приемов стрельбы, требований по мерам безопасности и не изучивших пистолет.

2.14 Перед стрельбой подготовить пистолет согласно указаниям, настоящего РЭ (см. п. 3.4).

2.15 Для снаряжения магазина использовать только пригодные для стрельбы патроны 9 mm Makarov.

ЗАПРЕЩАЕТСЯ:

- ИСПОЛЬЗОВАТЬ ДЕФОРМИРОВАННЫЕ ПАТРОНЫ;

- ИСПОЛЬЗОВАТЬ ПАТРОНЫ, НЕ ПРЕДНАЗНАЧЕННЫЕ ДЛЯ ДАННОГО ПИСТОЛЕТА, ИМЕЮЩИЕ ДРУГОЙ КАЛИБР;

- ВЕСТИ СТРЕЛЬБУ ИЗ НЕИСПРАВНОГО ПИСТОЛЕТА.

2.16 При выключении предохранителя

флажок должен быть повернут в крайнее нижнее положение. **ЗАПРЕЩАЕТСЯ ВЕСТИ СТРЕЛЬБУ ИЗ ПИСТОЛЕТА ПРИ ПРЕДОХРАНИТЕЛЕ, НАХОДЯЩЕМСЯ В ПРОМЕЖУТОЧНОМ ПОЛОЖЕНИИ.**

2.17 Перед стрельбой необходимо удалить смазку из канала ствола и патронника. **ДЛЯ ПРЕДУПРЕЖДЕНИЯ РАЗДУТИЯ ИЛИ РАЗРЫВА СТВОЛА ЗАПРЕЩАЕТСЯ ЗАТЫКАТЬ ИЛИ ЗАКРЫВАТЬ СТВОЛ.** Перед стрельбой обязательно проверить канал ствола на отсутствие в нем посторонних предметов.

При использовании пистолета в условиях, при которых вода или песок могли попасть в канал ствола, перед стрельбой пистолет следует вычистить и смазать. Взяв пистолет в руку, в том числе и незаряженный, при любых манипуляциях, необходимо направлять пистолет в сторону от людей.

2.18 При заряджании или разряджании пистолета ствол должен быть направлен в сторону ведения огня.

2.19 Перед осмотром пистолета, устранением задержек и разборкой, пистолет обязательно разрядить (см. п.3.3).

2.20 После окончания стрельбы необходимо включить предохранитель, при этом ствол должен быть направлен в сторону, безопасную для стреляющего и окружающих.

2.21 При производстве выстрела из пистолета стреляющий с целью избежания травм не должен допускать нахождение пальцев рук и других частей тела в зоне отката затвора.

2.22 ЗАПРЕЩАЕТСЯ:

- ОСТАВЛЯТЬ И ХРАНИТЬ ПИСТОЛЕТ ЗАРЯЖЕННЫМ;
- ОСТАВЛЯТЬ ПИСТОЛЕТ БЕЗ ПРИСМОТРА;
- ОСТАВЛЯТЬ И ХРАНИТЬ ПИСТОЛЕТ

СО ВЗВЕДЕННЫМ УДАРНО-СПУСКОВЫМ МЕХАНИЗМОМ;

- ОСТАВЛЯТЬ И ХРАНИТЬ ПИСТОЛЕТ С ВЫКЛЮЧЕННЫМ ПРЕДОХРАНИТЕЛЕМ;

- НАПРАВЛЯТЬ ПИСТОЛЕТ В СТОРОНУ ЛЮДЕЙ.

2.23 ВНИМАНИЕ! Если после нажатия на спусковой крючок выстрела не произошло, продолжайте удерживать пистолет в направлении цели не менее одной минуты. Иногда медленное срабатывание капсюля приводит к так называемому “затяжному” выстрелу, когда выстрел происходит с некоторой задержкой по времени. Если выстрел все же не произошел, разрядите пистолет, удерживая ствол в безопасном направлении, так, чтобы дульный срез был направлен мимо Вас и рядом стоящих людей.

2.24 ВНИМАНИЕ! Для стрельбы из пистолета используются боеприпасы, со-

державшие свинец. Как известно, попадание свинца в организм может привести к серьезному ущербу для здоровья. Этому риску подвергаются не только те, кто эксплуатирует пистолет, но и находящиеся рядом с ним люди во время стрельбы, при обслуживании и чистке пистолета. Поэтому при стрельбе, чистке пистолета и самостоятельном снаряжении патронов в закрытом помещении необходимо обеспечить надлежащую вентиляцию. При чистке пистолета необходимо предпринять защитные меры во избежание контакта со свинцом и его соединениями. По окончании обслуживания пистолета необходимо тщательно вымыть руки.

НЕСОБЛЮДЕНИЕ МЕР БЕЗОПАСНОСТИ ПРИ ОБРАЩЕНИИ С ПИСТОЛЕТОМ МОЖЕТ ПРИВЕСТИ К ТЯЖКИМ ПОСЛЕДСТВИЯМ, ВПЛОТЬ ДО ЛЕТАЛЬНОГО ИСХОДА!

3 ПОРЯДОК ЭКСПЛУАТАЦИИ И ТЕХНИЧЕСКОЕ ОБСЛУЖИВАНИЕ

ВНИМАНИЕ! ПЕРЕД ИСПОЛЬЗОВАНИЕМ НОВЫЙ ПИСТОЛЕТ ДОЛЖЕН БЫТЬ ОЧИЩЕН ОТ ЗАВОДСКОЙ СМАЗКИ, ПОСЛЕ ЧЕГО ПОДВИЖНЫЕ И ТРУЩИЕСЯ ЧАСТИ ПИСТОЛЕТА ДОЛЖНЫ БЫТЬ СМАЗАНЫ ТОНКИМ СЛОЕМ РУЖЕЙНОГО МАСЛА, А ПАТРОННИК ПРОЧИЩЕН И ПРОТЕРТ НАСУХО.

3.1 При подготовке пистолета к стрельбе – проверить отсутствие патрона в патроннике отведением затвора в крайнее заднее положение.

3.2 ПЕРЕД ВЫПОЛНЕНИЕМ СТРЕЛЬБЫ из пистолета необходимо:

- извлечь магазин из пистолета и снарядить его патронами;
- присоединить магазин к пистолету;
- выключить предохранитель;

- отвести затвор в крайнее заднее положение и отпустить его, не придерживая.

Из пистолета можно вести стрельбу, как при курке, поставленном на боевой взвод, так и самовзводом курка.

3.3 ПО ОКОНЧАНИИ СТРЕЛЬБЫ разрядить пистолет, для этого необходимо:

- извлечь магазин, для чего отвести защелку магазина назад до отказа, одновременно оттягивая указательным пальцем выступающую часть крышки магазина, а у пистолета с кнопочной защелкой магазина – необходимо нажать на кнопку, извлечь магазин из пистолета;

- извлечь патрон из патронника, убедиться в отсутствии патрона в патроннике и в затворе, для чего отвести затвор в крайнее заднее положение, осмотреть патронник и отпустить затвор (при наличии патрона – извлечь его отведением затвора в крайнее заднее положение).

- направить ствол в безопасном направлении и произвести спуск курка нажав на спусковой крючок.

- включить предохранитель;
- извлечь из магазина патроны;
- присоединить пустой магазин.

3.4 Для проведения чистки и смазки необходимы:

3.4.1 Отделить затвор от рамки, оттянув спусковую скобу вниз, отведя затвор в крайнее заднее положение и приподнимая его заднюю часть.

3.4.2 Вычистить и смазать пистолет. Для чистки и смазки канала ствола и других механизмов пистолета используется протирка, ветошь и жидкая ружейная смазка (для смазки могут быть использованы другие смазывающие материалы, специально предназначенные для этой цели). Смазку наносить на трущиеся поверхности затвора и рамки, а именно на

направляющие рамки и затвора.

3.4.3 Проверить и снять нагар: в канале ствола и патроннике, в чашке затвора и в пазу под выбрасывателем.

3.4.5 Чистку и смазку пистолета производить после каждой стрельбы и перед его хранением.

ВНИМАНИЕ! НЕ ДОПУСКАЕТСЯ ПРИСУТВИЕ ПОРОХОВОГО НАГАРА В ПАТРОННИКЕ СТВОЛА ПОСЛЕ ЕГО ЧИСТКИ. НЕКАЧЕСТВЕННАЯ ЧИСТКА И СМАЗКА ПАТРОННИКА МОЖЕТ ПРИВЕСТИ К НАРУШЕНИЯМ В РАБОТЕ АВТОМАТИКИ ПИСТОЛЕТА.

ПРАВИЛЬНОЕ ОБРАЩЕНИЕ И СВОЕВРЕМЕННОЕ ТЕХНИЧЕСКОЕ ОБСЛУЖИВАНИЕ ПИСТОЛЕТА ПОВЫШАЮТ СРОК СЛУЖБЫ И ГАРАНТИРУЮТ ЕГО НАДЕЖНУЮ РАБОТУ. НЕ СЛЕДУЕТ ПРОИЗВОДИТЬ ПОЛНУЮ РАЗБОРКУ ПИСТОЛЕТА, ЕСЛИ В ЭТОМ НЕТ НЕОБХОДИМОСТИ.

3.4.6 Собрать пистолет и проверить его работоспособность;

3.4.7 Включить предохранитель.

3.5 Хранить пистолет в сухом помещении.

4 ХРАНЕНИЕ

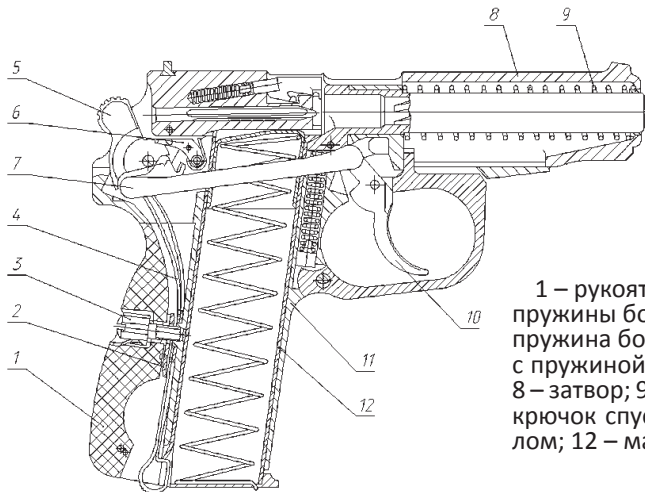
Срок хранения в неповрежденной заводской упаковке – 24 месяца с момента консервации на предприятии-изготовителе, после чего необходимо произвести переконсервацию.

Срок хранения указан для помещений с естественной вентиляцией без искусственно регулируемых климатических условий, где колебания температуры и влажности воздуха существенно меньше, чем на открытом воздухе (каменных, бетонных, металлических с теплоизоляцией и других хранилищах), расположенных

в любых макроклиматических районах, в том числе в районах с тропическим климатом.

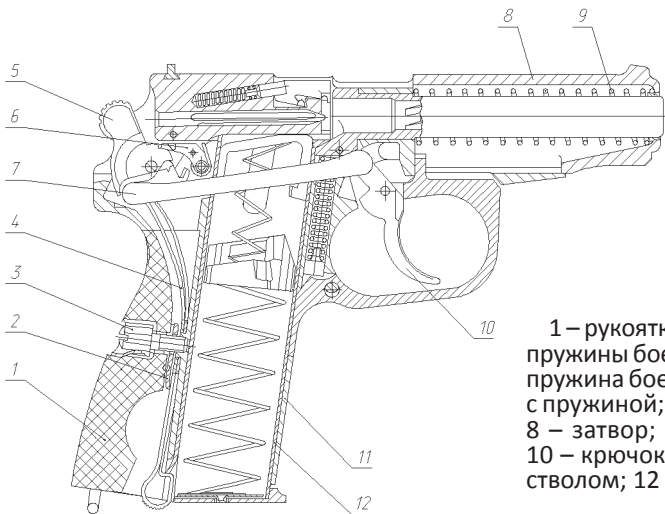
Храните пистолет в сухом помещении. При этом поверхности металлических деталей должны быть смазаны тонким слоем ружейного масла.

ПРИЛОЖЕНИЕ А (справочное)



1 – рукоятка собранная; 2 – задвижка пружины боевой; 3 – винт рукоятки; 4 – пружина боевая; 5 – курок; 6 – шептало с пружиной; 7 – тяга с рычагом взвода; 8 – затвор; 9 – пружина возвратная; 10 – крючок спусковой; 11 – рамка со стволом; 12 – магазин собранный.

Рисунок А.1 – Схема механизмов 8-зарядного пистолета



1 – рукоятка собранная; 2 – задвижка пружины боевой; 3 – винт рукоятки; 4 – пружина боевая; 5 – курок; 6 – шептало с пружиной; 7 – тяга с рычагом взвода; 8 – затвор; 9 – пружина возвратная; 10 – крючок спусковой; 11 – рамка со стволом; 12 – магазин собранный.

Рисунок А.2 – Схема механизмов 10- и 12-зарядного пистолета

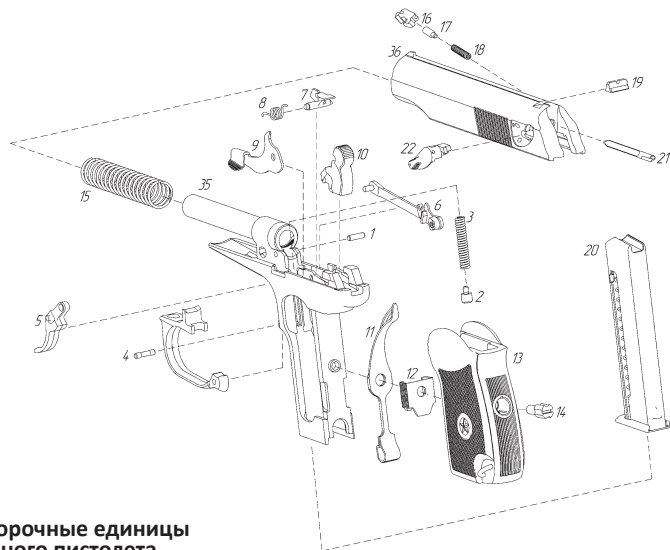
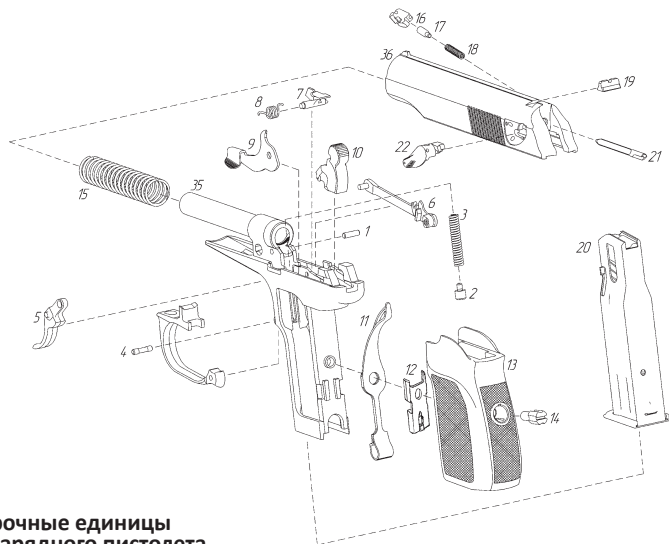
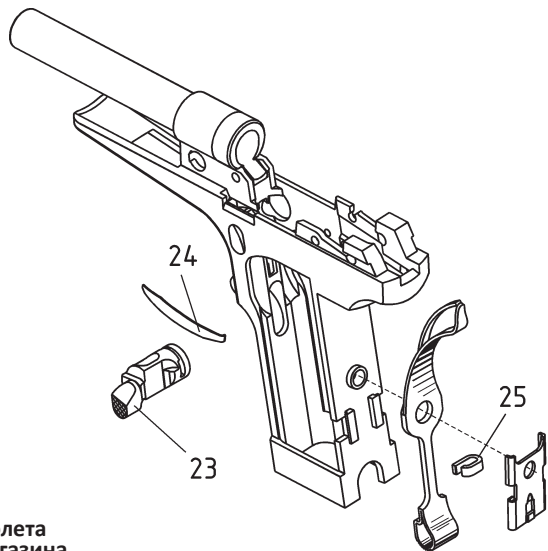


Рисунок А.3 – Сборочные единицы и детали 8-зарядного пистолета



**Рисунок А.4 – Сборочные единицы
и детали 10- и 12-зарядного пистолета**



**Рисунок А.5 – Схема пистолета
с кнопочной защелкой магазина**

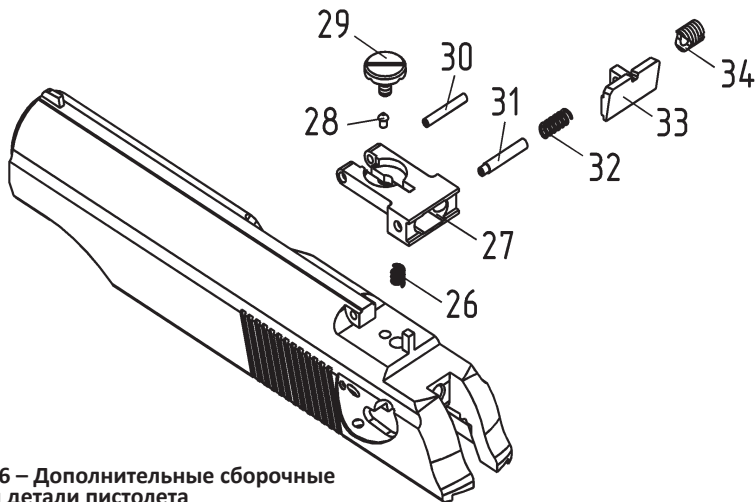


Рисунок А.6 – Дополнительные сборочные единицы и детали пистолета с регулируемым прицелом

Таблица А.1 - Перечень сборочных единиц и деталей пистолета

Обозначение на рисунках А.3, А.4, А.5, А.6	Наименование	Количество на изделие
1	2	3
1	Штифт ствола	1
2	Гнеток скобы спусковой	1
3	Пружина скобы спусковой	1
4	Ось скобы спусковой	1
5	Крючок спусковой	1
6	Тяга с рычагом взвода	1
7	Шептало	1
8	Пружина шептала	1
9	Задержка затворная	1

1	2	3
10	Курок	1
11	Пружина боевая	1
12	Задвижка пружины боевой	1
13	Рукоятка собранная	1
14	Винт рукоятки	1
15	Пружина возвратная	1
16	Выбрасыватель	1
17	Гнеток выбрасывателя	1
18	Пружина выбрасывателя	1
19	Целик	1
20	Магазин собранный	1
21	Ударник	1

Продолжение таблицы А.1

1	2	3
22	Предохранитель с пружиной	1
23	Кнопка	1
24	Пружина	1
25	Стопор	1
26	Пружина прицела	1
27	Прицел	1
28	Фиксатор	1
29	Винт вертикальных поправок	1
30	Ось	1
31	Шток	1
32	Пружина задержки	1

Продолжение таблицы А.1

1	2	3
33	Целик	1
34	Винт горизонтальных поправок	1
35	Рамка со стволом	1
36	Затвор	1

Тираж 500. Заказ 739-2019.
 Типография АО "Ижевский механический завод",
 г. Ижевск, ул. Промышленная, 8.

АО "ИЖЕВСКИЙ МЕХАНИЧЕСКИЙ ЗАВОД"
Промышленная ул., д. 8, г. Ижевск, Россия, 426063
<http://www.baikalinc.ru>