



ГФ01

Baikal

КАРАБИН ОХОТНИЧИЙ САМОЗАРЯДНЫЙ «161 МАНУЛ»

**РУКОВОДСТВО ПО ЭКСПЛУАТАЦИИ
MP-161K.776314.005 РЭ**

КАРАБИН

ОХОТНИЧИЙ САМОЗАРЯДНЫЙ «161 МАНУЛ»

РУКОВОДСТВО ПО ЭКСПЛУАТАЦИИ
MP-161K.776314.005 PЭ

СОДЕРЖАНИЕ

	Стр.
Введение	5
1 Описание и работа _____	7
2 Меры безопасности при обращении с карабином _____	9
3 Порядок эксплуатации _____	11
4 Техническое обслуживание _____	14
5 Хранение _____	16
Приложение А (справочное)	17

ВВЕДЕНИЕ

ПОМНИТЕ: ЛЮБОЕ ОГНЕСТРЕЛЬНОЕ ОРУЖИЕ ПРЕДСТАВЛЯЕТ СОБОЙ **ОПАСНОСТЬ** для жизни и здоровья людей при легкомысленном обращении с ним. ВНИМАТЕЛЬНО ИЗУЧИТЕ И ВЫПОЛНЯЙТЕ УКАЗАНИЯ ПО ЭКСПЛУАТАЦИИ КАРАБИНА, СОДЕРЖАЩИЕСЯ В РАЗДЕЛАХ НАСТОЯЩЕГО РУКОВОДСТВА ПО ЭКСПЛУАТАЦИИ (ДАЛЕЕ ПО ТЕКСТУ – РЭ).

РЭ предназначено для изучения устройства карабина охотничьего самозарядного "161 Манул" и правил его эксплуатации.

В связи с постоянной работой по усовершенствованию карабина, повышающей его эксплуатационные характеристики, в конструкцию могут быть внесены не-принципиальные изменения, не отраженные в настоящем издании РЭ.

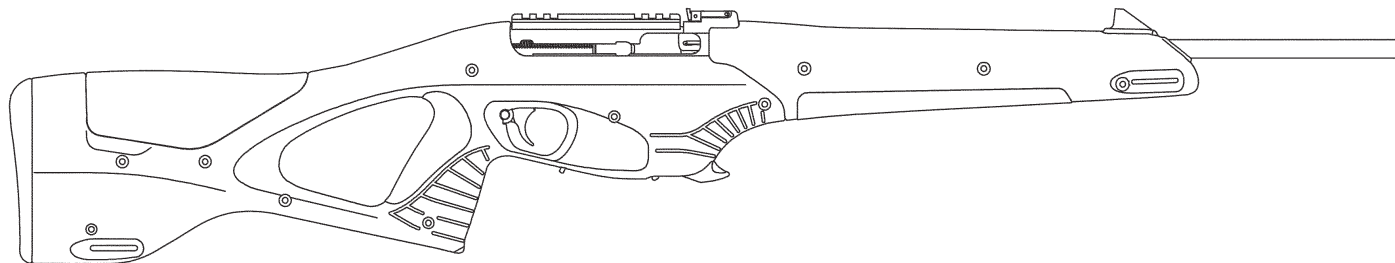


Рисунок 1 – Внешний вид карабина с пластмассовой ложей

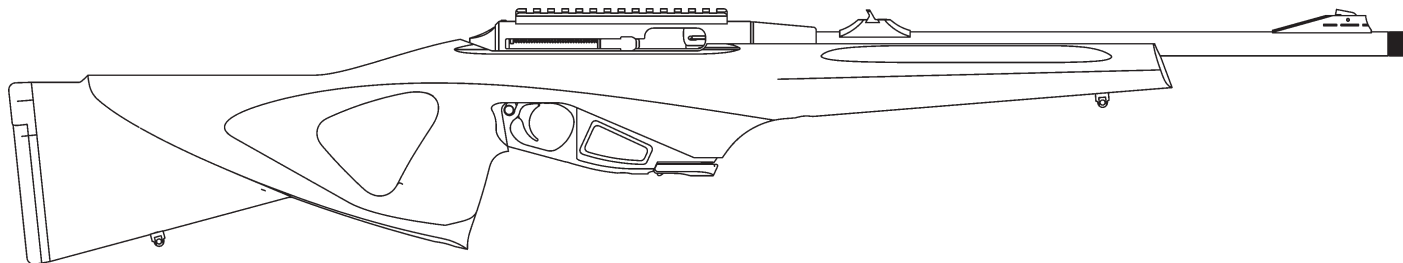


Рисунок 2 – Внешний вид карабина с деревянной ложей

1 ОПИСАНИЕ И РАБОТА

1.1 НАЗНАЧЕНИЕ КАРАБИНА

1.1.1 Карабин охотничий самозарядный "161 Манул" с пластмассовой ложей – исполн. -00 (рисунок 1) и карабин охотничий самозарядный "161 Манул" с деревянной ложей – исполн. -02 (рисунок 2) предназначены для охоты на мелкую дичь и для спортивно-тренировочных стрельб.

1.1.2 Для стрельбы применяются винтовочные патроны кольцевого воспламенения калибра 5,6 мм (22 L.R.).

1.1.3 Вместимость магазина – 9 патронов.

1.1.4 Длина ствола, номинальное значение – 500 мм.

1.1.5 Масса карабина с магазином без патронов:

- не более 2,9 кг – с пластмассовой ложей;
- не более 3,6 кг – с деревянной ложей.

1.2 УСТРОЙСТВО И РАБОТА

1.2.1 Карабин с пластмассовой ложей состоит из ствола с кожухом и цевьем и ударно-спускового механизма (УСМ) с

прикладом. Ствол с кожухом и цевьем соединяются с УСМ и прикладом при помощи стяжного винта 35 (рисунок А.1).

1.2.2 Карабин с деревянной ложей состоит из ствола с кожухом, УСМ и ложи. Ствол с кожухом соединяются с УСМ при помощи винта 35, с ложей – винтами 35, 60 (рисунок А.2).

1.2.3 Работа автоматики карабина основана на принципе отдачи свободного затвора.

При откате затвора под действием пороховых газов происходит следующее:

- отпирание канала ствола;
- извлечение стреляной гильзы из патронника и удаление ее за пределы кожуха 1 (рисунки А.3, А.4);
- утапливание тяги 43, которая освобождает шептало 42 (рисунки А.5, А.6).

При движении (накате) затвора в переднее положение под действием возвратной пружины происходит следующее:

- досылание патрона из магазина 36 в патронник (рисунки А.1, А.2, А.3, А.4);
- поднятие тяги и ее зацепление с шепталом;

- постановка курка 38 на боевой взвод шептала (рисунки А.5, А.6);

- запираение канала ствола.

1.2.4 Безопасность карабина обеспечивается неавтоматическим предохранителем. Для включения предохранителя его кнопку необходимо переместить вправо. Для выключения предохранителя его кнопку необходимо переместить влево, при этом на кнопке предохранителя становится видна кольцевая маркировка красного цвета.

При взведенном курке под спусковой скобой выдвигается часть тяги курка – указатель взведения курка, сигнализируя о том, что при нажатии на спусковой крючок с выключенным предохранителем произойдет выстрел. В темноте указатель взведения может быть легко обнаружен на ощупь.

1.2.5 По израсходовании всех патронов из магазина затвор становится на затворную задержку и остается в заднем положении.

1.2.6 Перечень сборочных единиц и деталей карабина приведен в приложении А к настоящему РЭ (таблица А.1).

1.3 МАРКИРОВКА

Маркировка карабина осуществляется в местах, указанных на рисунке 3.

1 Торговый знак производителя (АО “Ижевский механический завод”).

2 Наименование модели.

3 Калибр.

4 Надпись “Сделано в России”.

5 Клеймо ГИЦ ГСО (г. Ижевск).

6 Унифицированное клеймо ПМК.

7 Две последние цифры года испытания изделия.

8 Серийный номер (первые две цифры – год изготовления, следующие три – модель, последние пять – номер изделия).

Примечание – Места нанесения маркировки допускается изменять по требованию заказчика.

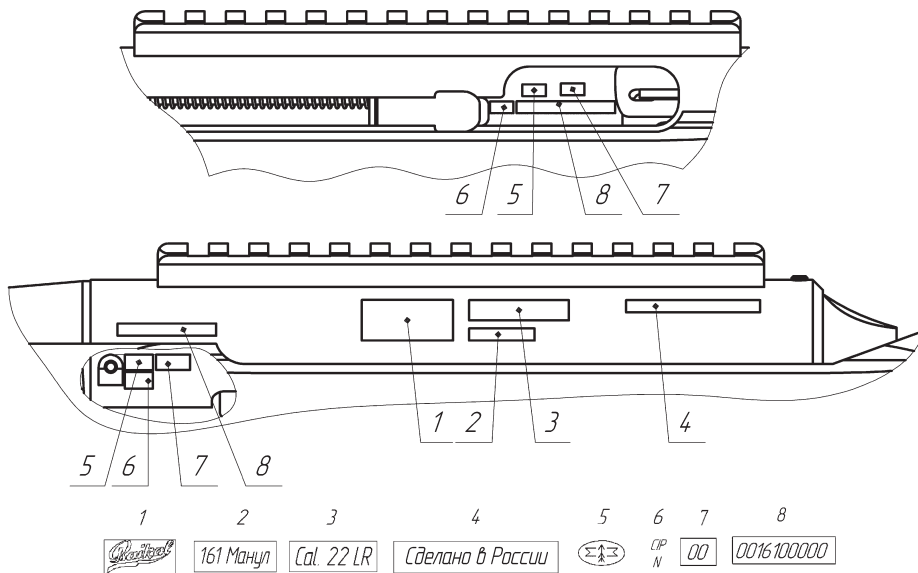


Рисунок 3 – Маркировка карабина

2 МЕРЫ БЕЗОПАСНОСТИ ПРИ ОБРАЩЕНИИ С КАРАБИНОМ

2.1 ПОМНИТЕ: ГЛАВНАЯ ЦЕЛЬ МЕР БЕЗОПАСНОСТИ, ИЗЛОЖЕННЫХ В НАСТОЯЩЕМ РУКОВОДСТВЕ, – ПРИЗВАТЬ ВЛАДЕЛЬЦЕВ ОГНЕСТРЕЛЬНОГО ОРУЖИЯ К ОСТОРОЖНОМУ ОБРАЩЕНИЮ С НИМ И НАПОМНИТЬ, ЧТО ОТВЕТСТВЕННОСТЬ ЗА ПРИМЕНЕНИЕ ОГНЕСТРЕЛЬНОГО ОРУЖИЯ ЛЕЖИТ НА ТЕХ, КТО ИМ ВЛАДЕЕТ И ПОЛЬЗУЕТСЯ.

2.2 ВСЕГДА СЧИТАЙТЕ КАРАБИН ЗАРЯЖЕННЫМ И ГОТОВЫМ К ВЫСТРЕЛУ. НИКОГДА не направляйте ствол на людей, животных или предметы, по которым Вы не собираетесь стрелять. При заряджании, разряджании, обслуживании или чистке карабина всегда следите, чтобы ствол был направлен в БЕЗОПАСНОМ направлении. Не кладите палец на спусковой крючок, если не планируете немедленно произвести выстрел.

2.3 При стрельбе НИКОГДА не выключайте предохранитель, пока карабин не будет направлен в цель. Во время прицеливания не держите палец на спусковом крючке, пока вы не будете

готовы выстрелить.

2.4 При переключении предохранителя обращайтесь внимание на то, чтобы он фиксировался полностью. ВСЕГДА помните о том, что наполовину включенный предохранитель НЕ ВКЛЮЧЕН!

2.5 НИКОГДА не тяните оружие дульным срезом к себе. НИКОГДА не кладите руку на дульный срез оружия и не опирайтесь на оружие.

2.6 НИКОГДА не оставляйте оружие так, чтобы оно могло упасть и выстрелить.

2.7 Перед тем как произвести выстрел убедитесь, что на всей предполагаемой траектории движения пули (в том числе за целью) нет того, во что Вы не хотели бы попасть. НИКОГДА не стреляйте по твердым поверхностям или по воде под углом – возможны рикошеты, изменяющие траекторию полета снаряда в трудно предсказуемом направлении.

2.8 Получив оружие от другого лица, НИКОГДА не принимайте на веру слова кого бы то ни было о том, что оружие разряжено. ВСЕГДА удостоверьтесь в этом сами – отделите магазин, откройте затвор и убедитесь, что патронник и магазин пусты.

2.9 Храните оружие и боеприпасы отдельно, чтобы посторонние люди или дети не могли добраться до них. Удостоверьтесь, что они действительно недоступны. Вне места хранения НИКОГДА не оставляйте оружие без присмотра.

2.10 Перед любыми действиями с карабином (холостым спуском, разборкой, чисткой) ОБЯЗАТЕЛЬНО убедитесь, что оружие разряжено. ВСЕГДА храните карабин в разряженном состоянии.

2.11 ВСЕГДА разряжайте оружие перед тем, как войти в дом, любое здание или палатку, сесть в автомобиль или лодку. НИКОГДА не пытайтесь заряжать или разряжать оружие внутри транспортного средства или здания (кроме тира).

2.12 При разряджании карабина после отделения магазина не забудьте осмотреть патронник.

2.13 ЗАПРЕЩАЕТСЯ ПОЛЬЗОВАТЬСЯ КАРАБИНОМ В СОСТОЯНИИ АЛКОГОЛЬНОГО ИЛИ НАРКОТИЧЕСКОГО ОПЬЯНЕНИЯ. НИКОГДА не принимайте какие-либо алкогольные напитки или наркотики до или во время стрельбы.

2.14 НИКОГДА не пытайтесь усовершенствовать свое оружие. Не пытайтесь уменьшить усилие спуска за счет доработки деталей спускового механизма (удаления предохранителя или какого-либо внутреннего предохранительного механизма или элемента) – это может привести к случайному выстрелу.

2.15 При стрельбе РЕКОМЕНДУЕТСЯ пользоваться средствами защиты органов слуха и стрелковыми очками.

2.16 Для стрельбы используйте патроны, соответствующие калибру установленного на карабин ствола.

2.17 Не стреляйте из карабина патронами, давшими осечку, с повреждениями внешнего вида или теми, которые для него не предназначены. Запрещается менять навеску пороха в патронах заводского изготовления, изменять массу пули.

2.18 Не стреляйте патронами по истечении срока годности, указанного на их упаковке.

2.19 Осмотрите канал ствола перед заряданием: не забит ли он снегом, грязью, лесным сором.

2.20 Если звук выстрела заметно от-

личается от предыдущих – немедленно прекратите стрельбу. Разрядите карабин и осмотрите ствол, кожух и другие его части.

При обнаружении застрявших компонентов патрона в канале ствола – удалите их перед тем, как продолжить стрельбу.

Если что-либо находится в канале ствола – НИКОГДА не пытайтесь удалить это с помощью выстрела другим патроном, даже если Вы намерены использовать холостой патрон или патрон, у которого извлечена пуля.

2.21 ВНИМАНИЕ: Не храните карабин с затвором, находящимся на затворной задержке.

2.22 ПОМНИТЕ: Нарушение требований пунктов 2.17-2.21 может привести к повреждению ствола и даже к серьезным ранениям стрелка или близстоящих людей. При обнаружении раздутости ствола, нарушения работы механизмов, разрыва донной части гильзы или любых повреждений деталей карабина – он должен быть отправлен в мастерскую для обследования и ремонта. При обнаружении указанных

дефектов НИКОГДА не пытайтесь выстрелить еще раз.

2.23 ВНИМАНИЕ: Если после нажатия на спусковой крючок выстрела не произошло – продолжайте удерживать карабин в направлении цели не менее одной минуты. Иногда медленное срабатывание капсюля приводит к так называемому “затяжному” выстрелу, когда выстрел происходит с некоторой задержкой по времени. Если выстрел все же не произошел – разрядите оружие, удерживая ствол в безопасном направлении.

2.24 ВНИМАНИЕ: Для стрельбы из карабина используются боеприпасы, содержащие свинец. Как известно, попадание свинца в организм может привести к серьезному ущербу для здоровья. Этому риску подвергаются не только те, кто эксплуатирует оружие, но и находящиеся рядом с ним люди во время стрельбы, при обслуживании и чистке оружия. Поэтому при стрельбе и чистке карабина в закрытом помещении необходимо обеспечить надлежащую вентиляцию. При чистке карабина необходимо предпринять защитные

меры во избежание контакта со свинцом и его соединениями. По окончании обслуживания карабина необходимо тщательно вымыть руки.

3 ПОРЯДОК ЭКСПЛУАТАЦИИ

ВНИМАНИЕ: ПЕРЕД СТРЕЛЬБОЙ НОВЫЙ КАРАБИН ДОЛЖЕН БЫТЬ ОЧИЩЕН ОТ ЗАВОДСКОЙ КОНСЕРВАЦИОННОЙ СМАЗКИ И ЗАНОВО СМАЗАН РУЖЕЙНЫМ МАСЛОМ В СООТВЕТСТВИИ С УКАЗАНИЯМИ О ЧИСТКЕ И СМАЗКЕ (ПУНКТ 4.5 НАСТОЯЩЕГО РЭ).

3.1 ПЕРЕД НАЧАЛОМ СТРЕЛЬБЫ ИЗ КАРАБИНА необходимо:

- снарядить магазин патронами, для чего: удерживая магазин в одной руке, другой рукой вкладывать в магазин один за другим патроны, надавливая при этом большим пальцем на патрон до тех пор, пока он не зайдет за верхние загнутые края боковых стенок корпуса магазина, придвинуть его фланцем вплотную к задней стенке корпуса магазина (для облегчения снаряжения рекомендуется при этом оттягивать вниз кнопку, расположенную на боко-

вой стенке магазина);

- вставить снаряженный магазин в окно перед спусковой скобой и убедиться в надежности его фиксации защелкой магазина;

- дослать патрон в патронник ствола, для чего отвести затвор за рукоятку в крайнее заднее положение и отпустить его;

- выключить предохранитель.

КАРАБИН ГОТОВ К СТРЕЛЬБЕ.

По израсходовании патронов в магазине затвор становится на затворную задержку и остается в заднем положении.

ПРИ НАМЕРЕНИИ ПРОДОЛЖИТЬ СТРЕЛЬБУ, ПО ИЗРАСХОДОВАНИИ ПАТРОНОВ В МАГАЗИНЕ, необходимо:

- убедиться в отсутствии патрона в патроннике ствола;

- извлечь магазин из карабина и снарядить его патронами;

- вставить снаряженный магазин в окно перед спусковой скобой и убедиться в надежности его фиксации защелкой магазина;

- оттянуть затвор за рукоятку в крайнее заднее положение и отпустить его, при этом затворная задержка опустится

вниз, а затвор дойдет очередной патрон из магазина в патронник ствола и произведёт его запираение.

КАРАБИН ВНОВЬ ГОТОВ К СТРЕЛЬБЕ.

3.2 ПО ОКОНЧАНИИ СТРЕЛЬБЫ необходимо:

- отделить магазин от карабина, для чего отвести защелку магазина назад до упора, одновременно оттягивая вниз указательным пальцем выступающую часть крышки магазина;

- осмотреть магазин, при наличии патронов в магазине произвести его разряжение;

- **ПРИ ЗАТВОРЕ, НАХОДЯЩЕМСЯ НА ЗАТВОРНОЙ ЗАДЕРЖКЕ, необходимо:** убедиться в отсутствии патрона в патроннике ствола, осмотрев патронник через окно кожуха; после чего оттянуть затвор за рукоятку в крайнее заднее положение и отпустить его (при этом затворная задержка опустится вниз, а затвор вернется в крайнее переднее положение);

- **ПРИ ЗАТВОРЕ, НАХОДЯЩЕМСЯ В КРАЙНЕМ ПЕРЕДНЕМ ПОЛОЖЕНИИ, необходимо:** отвести затвор в крайнее

заднее положение и, удерживая его, убедиться в отсутствии патрона в патроннике ствола, после чего отпустить затвор;

- направить ствол в безопасном направлении и, нажав на спусковой крючок, спустить курок с боевого взвода;
- включить предохранитель;
- вставить пустой магазин в окно перед спусковой скобой и убедиться в надежности его фиксации защелкой магазина.

3.3 ДЛЯ ПОСТАНОВКИ ЗАТВОРА НА ЗАТВОРНУЮ ЗАДЕРЖКУ БЕЗ СТРЕЛЬБЫ, с целью осмотра патронника на наличие в нем патрона, необходимо:

- извлечь магазин из карабина и убедиться в отсутствии в нем патронов;
- вставить пустой магазин в окно перед спусковой скобой и убедиться в надежности его фиксации защелкой магазина;
- оттянуть затвор за рукоятку в крайнее заднее положение и отпустить его, при этом затворная задержка под действием кнопки магазина поднимется вверх и зафиксирует затвор в заднем положении.

3.4 При стрельбе патронами, отлича-

ющимися от тех, что использовались для приведения к нормальному бою на предприятии, возможно смещение средней точки попадания (СТП) от точки прицеливания, в этом случае необходимо произвести повторную пристрелку карабина по мишени.

Пристрелку рекомендуется производить на дистанции от 25 м до 50 м.

Стрельбу производить сериями по 4 выстрела. Соединив пары пробоин двумя отрезками и определив их середины, соединить полученные точки еще одним отрезком. Середина этого отрезка определит положение СТП.

3.4.1 Регулировка СТП для карабина с пластмассовой ложей

Для смещения СТП по горизонтали вправо – винт горизонтальных поправок следует вращать против часовой стрелки, а для смещения СТП по горизонтали влево – по часовой стрелке (рисунок 4).

Для смещения СТП по вертикали вверх – винт вертикальных поправок 19 следует вращать против часовой стрелки, а для смещения СТП по вертикали вниз – по часовой стрелке (рисунок 5, А.3).

3.4.2 Регулировка СТП для карабина с деревянной ложей

Для смещения СТП по горизонтали – ослабить винт 71, фиксирующий целик с последующим смещением целика влево или вправо (рисунок 6).

Для смещения СТП по вертикали вверх – гайку 75 следует вращать против часовой стрелки, а для смещения СТП по вертикали вниз – по часовой стрелке (рисунки 7, А.4).

3.5 Карабин с пластмассовой ложей оснащен регулируемой щекой и затыльником приклада (рисунок 8).

Для плавной регулировки щеки необходимо ослабить два винта 32, выдвинуть на необходимую высоту щеку 26 и закрутить винты. Диапазон регулировки щеки – 40 мм.

Для регулировки длины приклада необходимо вывернуть четыре винта 32, выдвинуть на необходимую длину затыльник 25 и закрутить винты. Диапазон регулировки длины приклада – 24 мм с шагом 8 мм.

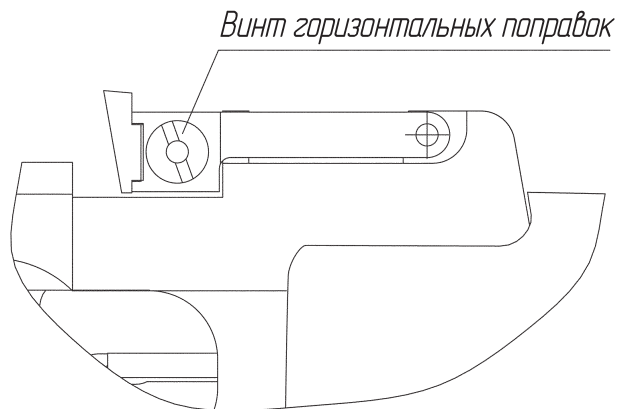


Рисунок 4 – Прицельные приспособления (вид справа)

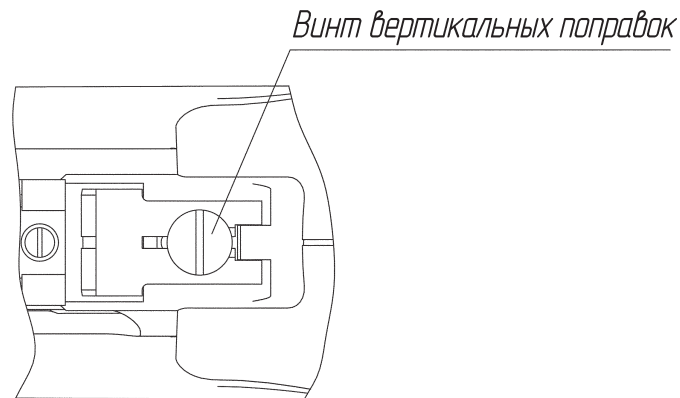


Рисунок 5 – Прицельные приспособления (вид сверху)

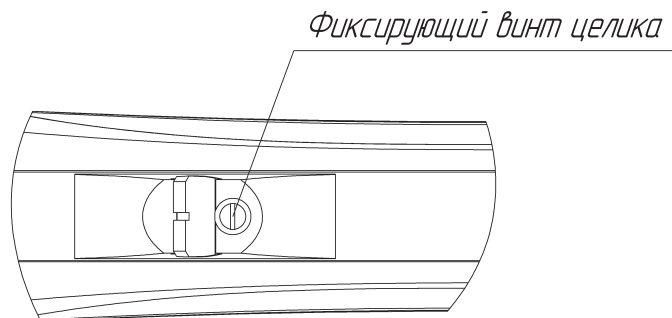


Рисунок 6 – Прицельные приспособления (вид сверху)

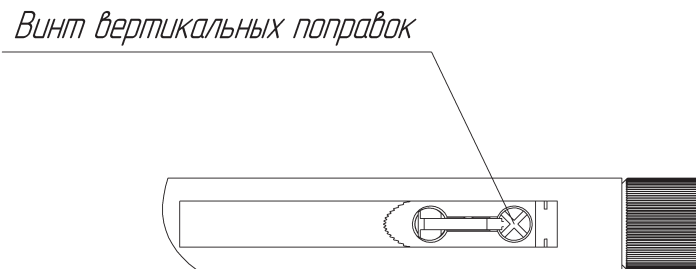


Рисунок 7 – Прицельные приспособления (вид сверху)

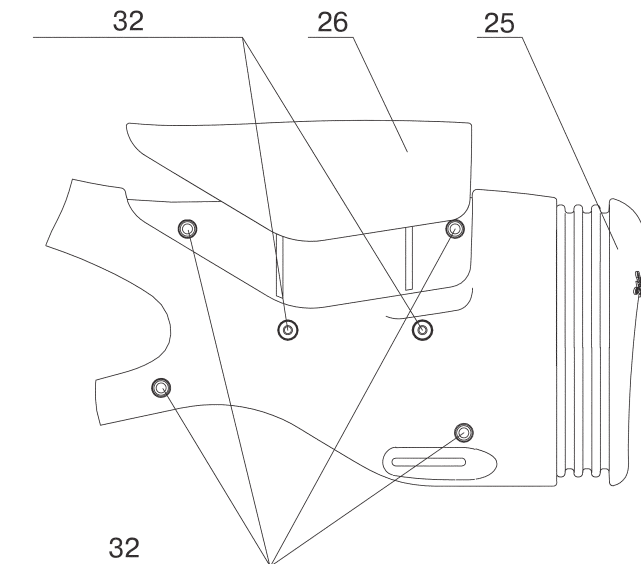


Рисунок 8 – Регулируемая щека и регулируемый затыльник приклада

4 ТЕХНИЧЕСКОЕ ОБСЛУЖИВАНИЕ

4.1 ПРАВИЛЬНОЕ ОБРАЩЕНИЕ И СВОЕВРЕМЕННОЕ ТЕХНИЧЕСКОЕ ОБСЛУЖИВАНИЕ КАРАБИНА ПОВЫШАЮТ СРОК СЛУЖБЫ И ГАРАНТИРУЮТ ЕГО НАДЕЖНУЮ РАБОТУ. НЕ СЛЕДУЕТ

ПРОИЗВОДИТЬ ПОЛНУЮ РАЗБОРКУ КАРАБИНА, ЕСЛИ В ЭТОМ НЕТ НЕОБХОДИМОСТИ.

4.2 Для обеспечения необходимого ухода (чистка, смазка, осмотр) необходимо произвести НЕПОЛНУЮ РАЗБОРКУ КАРАБИНА.

4.2.1 с пластмассовой ложей (рисунки А.1, А.3):

- извлечь магазин 36 из карабина, отжимая защелку магазина назад;
- отвести затвор 2 назад и проверить патронник на наличие патрона в нем, отпустить затвор;
- включить предохранитель;
- вывернуть стяжной винт 35;
- отделить ствольную группу (ствол с кожухом и цевьем) от приклада;
- вынуть вверх чеку 15;
- снять затыльник 16 с направляющей 11 и возвратной пружиной 10;
- утопить гнеток в рукоятке 4 по стрелке А и, повернув рукоятку по стрелке Б, вынуть ее из затвора (рисунок 6);
- вынуть затвор 2.

4.2.1 с деревянной ложей (рисунки А.2, А.4):

- извлечь магазин 36 из карабина, отжимая защелку магазина назад;
- отвести затвор 2 назад и проверить патронник на наличие патрона в нем, отпустить затвор;
- включить предохранитель;
- вывернуть два винта 35 и 60;
- отделить ствольную группу (ствол с

кожухом и УСМ) от деревянной ложи;
 - отсоединить ствольную группу от УСМ, выкрутив винт 35;
 - вынуть вверх чеку 15;
 - снять затыльник 16 с направляющей 11 и возвратной пружиной 10;
 - утопить гнеток в рукоятке 4 по стрелке А и, повернув рукоятку по стрелке Б, вынуть ее из затвора (рисунок 9);
 - вынуть затвор 2.

4.3 СБОРКУ КАРАБИНА производить обратной последовательности.

После сборки карабина необходимо проверить его работоспособность (про-

изводить без магазина):
 - включить предохранитель;
 - отвести затвор в крайнее заднее положение и отпустить его, затвор под действием возвратной пружины должен энергично (без заеданий) вернуться в крайнее переднее положение;
 - убедиться в отсутствии срыва курка при нажатии на спусковой крючок;
 - выключить предохранитель;
 - убедиться в наличии срыва курка с боевого взвода при нажатии на спусковой крючок;
 - включить предохранитель.

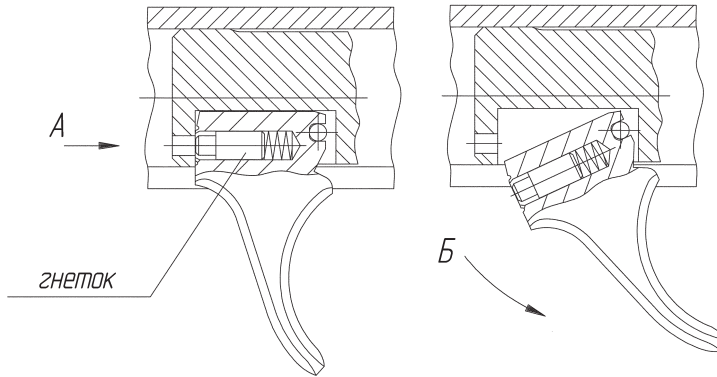


Рисунок 9 – Схема отделения рукоятки от затвора

4.4 Для чистки и смазки УСМ необходимо:

- для карабина с пластмассовой ложей: отвернуть винты 32, 33 (рисунок А.3), соединяющие правую и левую половинки приклада, и, разъединив их, вынуть УСМ;

- для карабина с деревянной ложей: отвернуть винт 35 (рисунок А.4), соединяющий УСМ со ствольной группой, и отсоединить УСМ.

ВНИМАНИЕ: При сборке карабина не рекомендуется применять больших усилий или принудительно забивать детали во избежание надиров, царапин, смятий.

4.5 ЧИСТКА И СМАЗКА

4.5.1 Карабин всегда должен быть вычищен и смазан тонким слоем оружейного масла.

Для обеспечения лучших показателей по кучности боя нарезной ствол не хромирован, поэтому для защиты от коррозии он требует обязательной чистки и смазки после стрельбы.

4.5.2 Для чистки и смазки карабина необходимы, как минимум, шомпол, чистая ветошь, ершик, жидкость для

чистки канала ствола, жидкое ружейное масло. Протирочный материал не должен содержать песка и пыли.

Для чистки канала ствола необходимо:

- смазать поверхность канала ствола ружейным маслом;
- протереть канал и патронник протирочным материалом;
- для полного удаления нагара и освинцовки процесс смазки и протирки канала можно повторить несколько раз.

БУДЬТЕ ОСТОРОЖНЫ! Жидкости, специально предназначенные для чистки канала ствола, являются сильными растворителями. Их чрезмерное количество или длительный контакт с покрытиями деталей может нанести ущерб внешнему виду карабина. Тщательно удаляйте все остатки растворителя и смазывайте соответствующие поверхности после его применения.

4.5.3 После чистки – смажьте канал ствола тонким слоем ружейного масла. Смазку деталей карабина (для защиты от коррозии) необходимо производить тонким слоем, особенно в условиях его эксплуатации при отрицательной температуре.

ВНИМАНИЕ: Не наносить излишнее количество масла, так как это приведет к появлению отложений пыли и мелкого мусора. Такие отложения в ударно-спусковом механизме могут приводить к осечкам, а отложения в стволе – к раздутиям.

4.5.4 Чистку производить в течение суток после стрельбы, а в зимнее время перед чисткой карабин 2-3 часа должен находиться в отапливаемом помещении.

Для наилучшего результата мы рекомендуем использовать чистящие и смазочные средства под брендом "АК" – они всегда доступны в нашем интернет-магазине: <https://shop.kalashnikov.com>.



5 ХРАНЕНИЕ

Срок хранения карабина в неповрежденной заводской упаковке – 24 месяца с момента консервации на предприятии-изготовителе (дата – в соответствии с разделом 2.3 прилагаемого к карабину паспорта), после чего необходимо произвести переконсервацию.

Карабин должен храниться в сухом месте, в помещениях с естественной вентиляцией без искусственно регулируемых климатических условий, где колебания температуры и влажности воздуха существенно меньше, чем на открытом воздухе (каменных, бетонных, металлических с теплоизоляцией и других хранилищах), расположенных в любых макроклиматических районах, в том числе в районах с тропическим климатом.

В процессе хранения возможно появление светлого налета из скрытых полостей карабина, который легко удаляется чистой промасленной ветошью.

ПРИЛОЖЕНИЕ А (справочное)

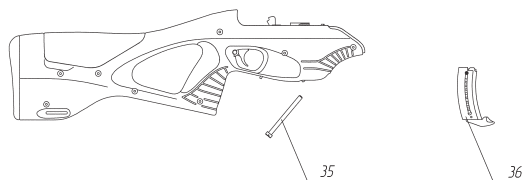
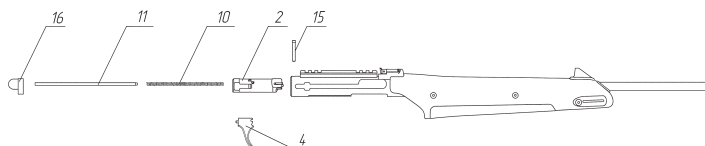


Рисунок А.1 – Схема частей и механизмов карабина с пластмассовой ложей (исполн. -00) при неполной разборке

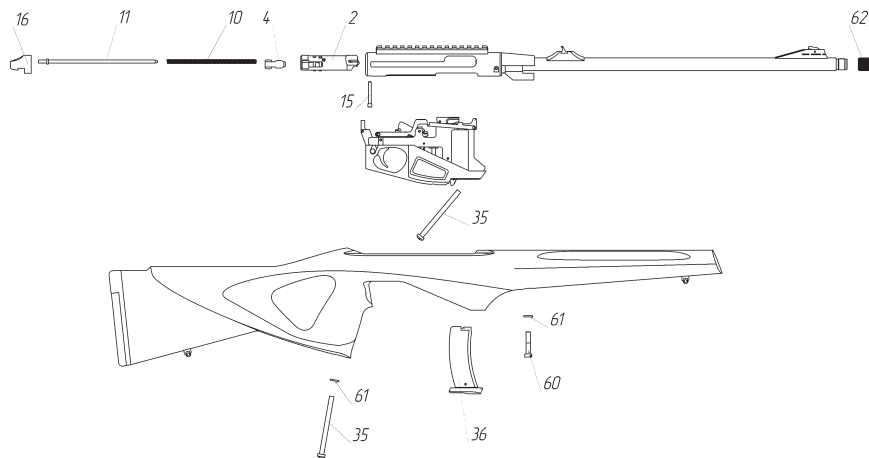


Рисунок А.2 – Схема частей и механизмов карабина с деревянной ложей (исполн. -02) при неполной разборке

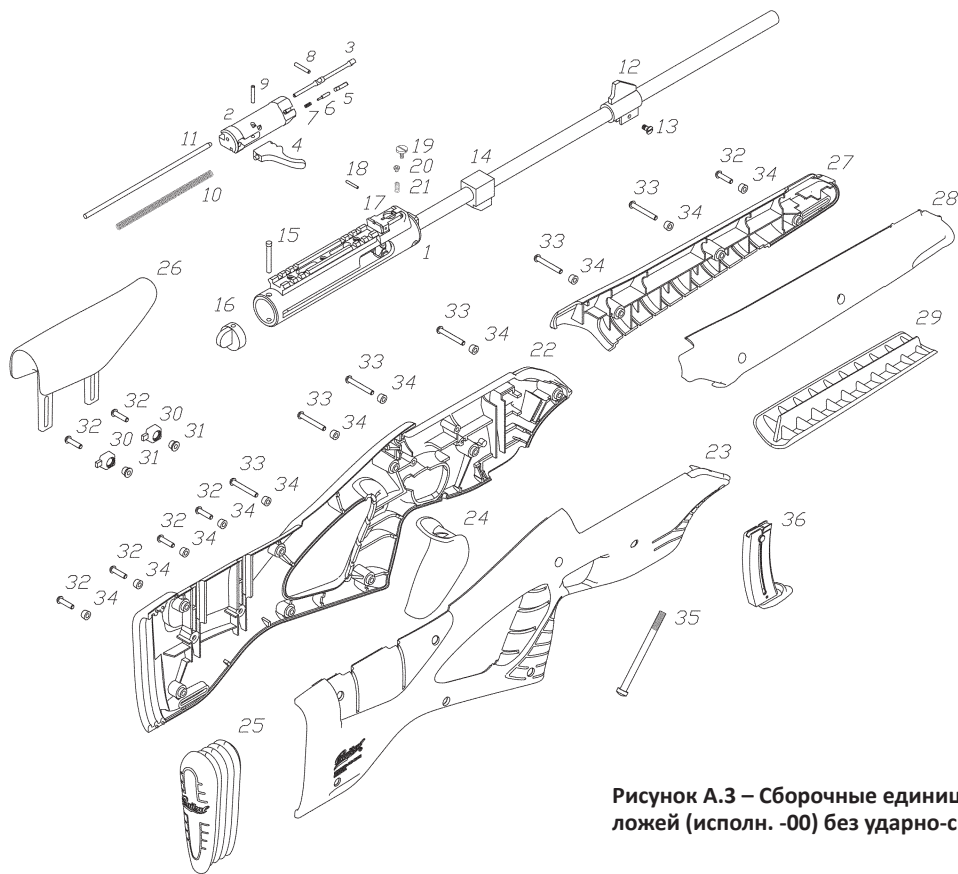


Рисунок А.3 – Сборочные единицы и детали карабина с пластмассовой ложей (исполн. -00) без ударно-спускового механизма

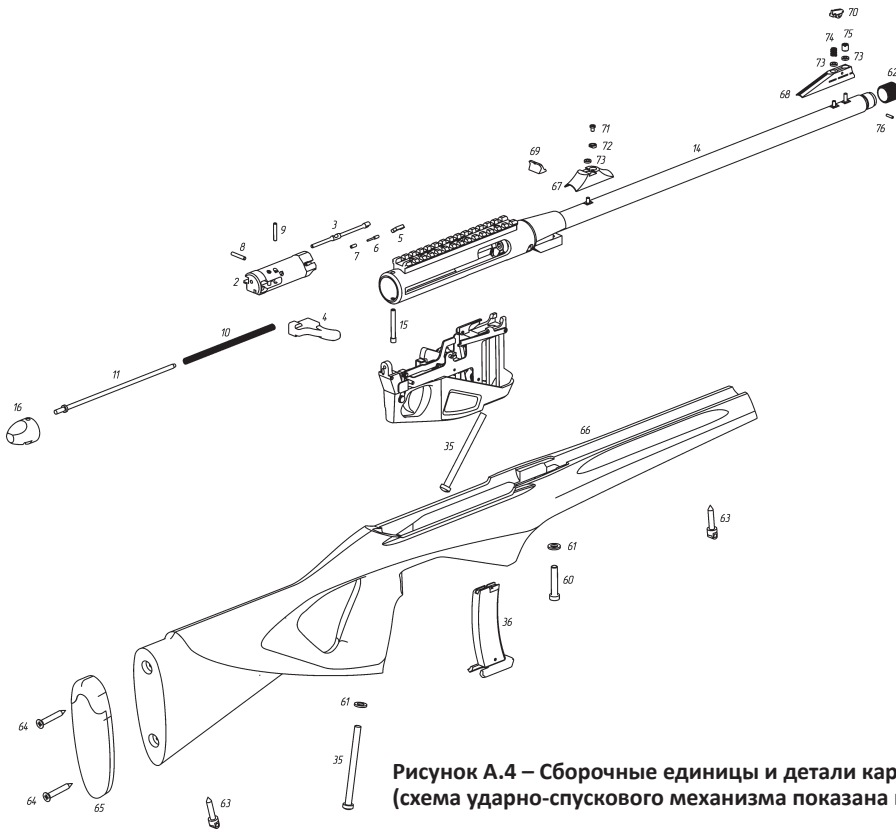


Рисунок А.4 – Сборочные единицы и детали карабина с деревянной ложей (исполн. -02)
(схема ударно-спускового механизма показана на рисунке А.6)

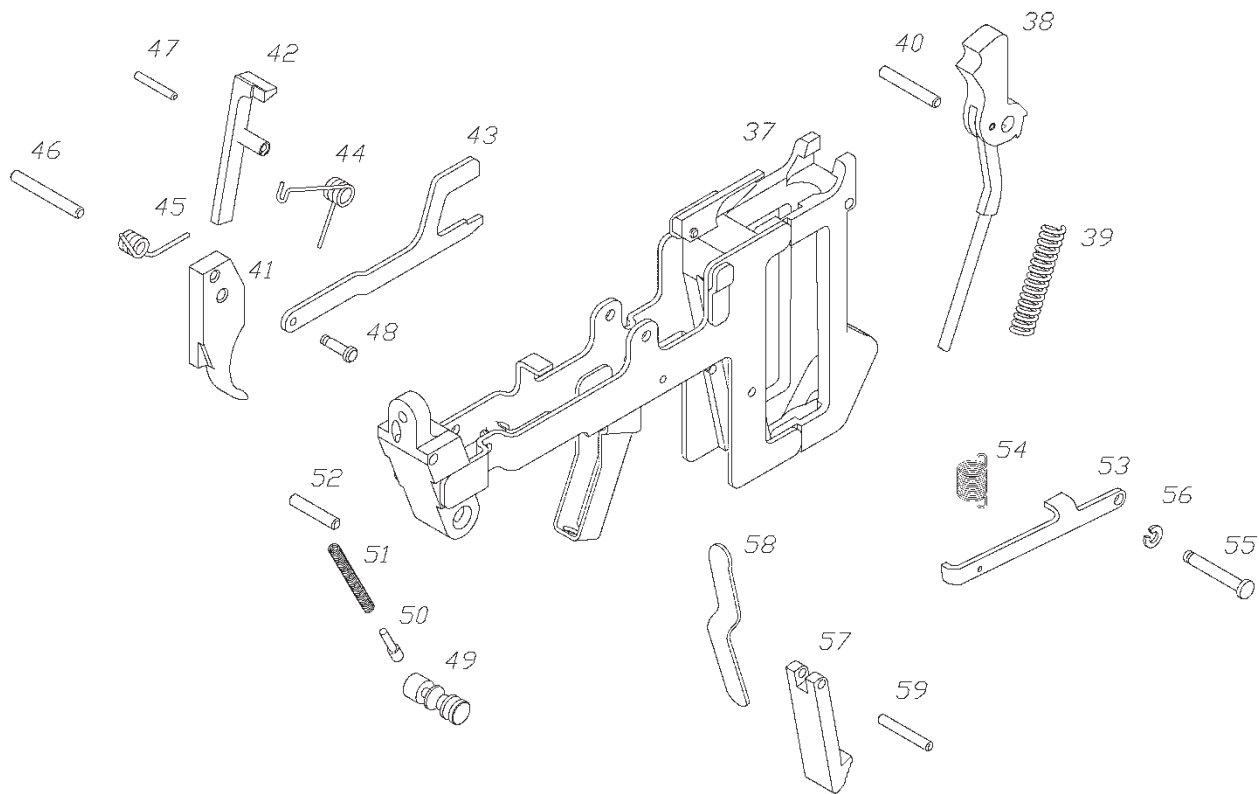


Рисунок А.5 – Ударно-спусковой механизм карабина с пластмассовой ложей (исполн. -00)

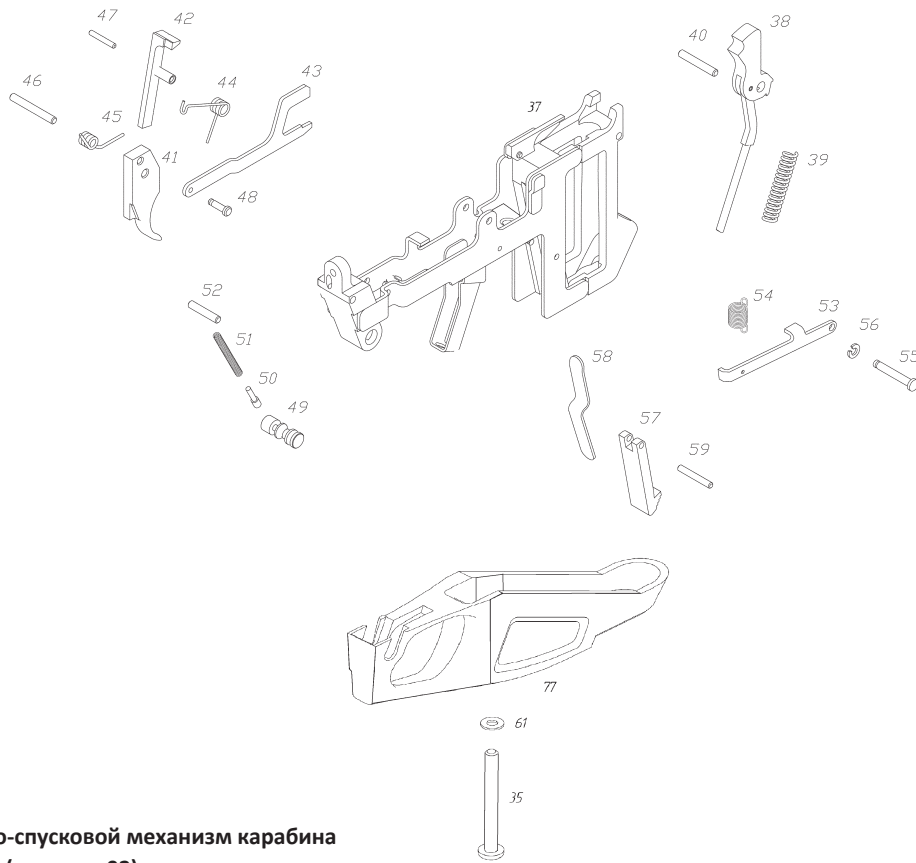


Рисунок А.6 – Ударно-спусковой механизм карабина с деревянной ложей (исполн. -02)

Таблица А.1 – Перечень сборочных единиц и деталей карабина

Обозначение на рисунках 8, А.1, А.2, А.3, А.4, А.5, А.6	Наименование	Количество	
		исполн. -00	исполн. -02
1	2	3	4
1	Кожух со стволом	1	1
2	Затвор	1	1
3	Ударник	1	1
4	Рукоятка собранная	1	1
5	Выбрасыватель	1	1
6	Гнеток выбрасывателя	1	1
7	Пружина выбрасывателя	1	1
8	Ось (ударника)	1	1
9	Ось (рукоятки)	1	1
10	Пружина возвратная	1	1
11	Направляющая (возвратной пружины)	1	1
12	Мушка	1	-
13	Винт (мушки)	1	-
14	Ползун	1	1
15	Чека	1	1
16	Затыльник	1	1
17	Прицел собранный	1	-
18	Ось (прицела)	1	-
19	Винт вертикальных поправок	1	-
20	Фиксатор (прицела)	1	-

Продолжение таблицы А.1

1	2	3	4
21	Пружина (прицела)	1	-
22	Левая половинка приклада	1	-
23	Правая половинка приклада	1	-
24	Накладка на пистолетную рукоятку	1	-
25	Затыльник приклада	1	-
26	Щека	1	-
27	Левая половинка цевья	1	-
28	Правая половинка цевья	1	-
29	Накладка цевья	1	-
30	Втулка (щеки)	2	-
31	Гайка (втулки щеки)	2	-
32	Винт (М4х16)	7	-
33	Винт (М4х30)	6	-
34	Глазок	11	-
35	Винт (стяжной)	1	2
36	Магазин	1	1
37	Корпус УСМ	1	1
38	Курок с тягой	1	1
39	Пружина боевая	1	1
40	Ось (курка)	1	1
41	Крючок спусковой	1	1
42	Шептало	1	1
43	Тяга (спуска)	1	1

Продолжение таблицы А.1

1	2	3	4
44	Пружина шептала	1	1
45	Пружина спускового крючка	1	1
46	Ось (крючка)	1	1
47	Ось (шептала)	1	1
48	Ось тяги	1	1
49	Предохранитель	1	1
50	Гнеток предохранителя	1	1
51	Пружина гнетка	1	1
52	Ось	1	1
53	Задержка затворная	1	1
54	Пружина затворной задержки	1	1
55	Ось задержки	1	1
56	Шайба (оси задержки)	1	1
57	Защелка магазина	1	1
58	Пружина защелки магазина	1	1
59	Штифт (защелки магазина)	1	1
60	Винт (стяжной короткий)	-	1
61	Шайба стяжного винта	-	2
62	Колпачок	-	1
63	Основание антабки приклада	-	2
64	Винты (5x35)	-	2
65	Затыльник-амортизатор	-	1
66	Ложа	-	1

1	2	3	4
67	Основание целика	-	1
68	Основание мушки	-	1
69	Целик	-	1
70	Мушка	-	1
71	Винт	-	1
72	Шайба	-	1
73	Гайка шлицевая	-	3
74	Пружина мушки	-	1
75	Гайка	-	1
76	Ось мушки	-	1
77	Накладка УСМ	-	1

Тираж 400. Заказ 2304 - 2019.
 Типография АО "Ижевский механический завод",
 г. Ижевск, ул. Промышленная, 8.

АО "ИЖЕВСКИЙ МЕХАНИЧЕСКИЙ ЗАВОД"
Промышленная ул., д. 8, г. Ижевск, Россия, 426063
<http://www.baikalinc.ru>