



*Baikal*

# **РУЖЬЕ ОХОТНИЧЬЕ САМОЗАРЯДНОЕ МР-155**

---

**РУКОВОДСТВО ПО ЭКСПЛУАТАЦИИ  
МР-155.776311.016 РЭ**

## **СОДЕРЖАНИЕ**

---

	Стр.
Введение	3
1 Описание и работа _____	4
2 Меры безопасности при обращении с ружьем _____	9
3 Порядок эксплуатации _____	12
4 Техническое обслуживание _____	19
5 Хранение _____	24
Приложение А (справочное)	25

---

## **ВВЕДЕНИЕ**

**ПОМНИТЕ:** ЛЮБОЕ ОГНЕСТРЕЛЬНОЕ ОРУЖИЕ ПРЕДСТАВЛЯЕТ СОБОЙ **ОПАСНОСТЬ** для жизни и здоровья людей при легкомысленном обращении с ним. Внимательно изучите и выполняйте указания по эксплуатации ружья, содержащиеся в разделах настоящего руководства по эксплуатации (далее по тексту – РЭ).

РЭ предназначено для изучения устройства охотничьего самозарядного ружья МР-155 и правил его эксплуатации.

В связи с постоянной работой по усовершенствованию ружья, повышающей его эксплуатационные характеристики, в конструкцию могут быть внесены не принципиальные изменения, не отраженные в настоящем издании РЭ.



**Рисунок 1 – Внешний вид ружья**

## **1 ОПИСАНИЕ И РАБОТА**

### **1.1 НАЗНАЧЕНИЕ И ИСПОЛНЕНИЯ РУЖЬЯ МР-155**

1.1.1 Ружье охотничье самозарядное МР-155 (рисунок 1) предназначено для различных видов охоты, занятий спортом, для самообороны граждан и защиты их имущества при температуре окружающей среды от минус 30 °С до плюс 50 °С.

1.1.2 В зависимости от калибра и длины патронника ружье МР-155 имеет три исполнения: 12х76 мм, 12х89 мм, 20х76 мм.

1.1.3 Для стрельбы из ружья МР-155 с длиной патронника 89 мм могут применяться патроны с длиной гильзы от

70 до 89 мм, а с длиной патронника 76 мм – патроны с длиной гильзы от 70 до 76 мм.

Допускается использовать патроны, развивающие при выстреле максимальное давление, среднее значение которого не превышает 105 МПа (1050 бар), а также патроны с надписью “Для оружия, испытанного давлением 1320 бар”.

1.1.4 В зависимости от конструкции и размеров дульных сужений, ружье имеет три исполнения:

- с постоянным дульным сужением;
- со сменными дульными сужениями для свинцовой дроби (маркировка сужений - “Lead”);
- со сменными дульными сужения-

ми для стальной дроби (маркировка сужений - “Steel”).

СМЕННЫЕ ДУЛЬНЫЕ СУЖЕНИЯ 12 КАЛИБРА, ИМЕЮЩИЕ ДВОЙНУЮ МАРКИРОВКУ, ПРЕДНАЗНАЧЕНЫ ДЛЯ СРЕЛЬБЫ КАК СВИНЦОВОЙ, ТАК И СТАЛЬНОЙ ДРОБЬЮ.

1.1.5 Ружье в исполнении 12 калибра может поставляться с пистолетной рукояткой или со складным прикладом.

1.1.6 Ружье может иметь исполнения прицельных приспособлений:

- прицельная планка на стволе;
- регулируемые целики и мушка на стволе.

Ружье с прицельной планкой может быть дополнительно укомплектовано съемными регулируемым целиком и мушкой.

1.1.7 Ружье может поставляться с одним или несколькими сменными стволами. При этом на каждом сменном стволе после номера ружья маркируется порядковый номер ствола: “-1”, “-2” и так далее.

Отдельные ружья могут поставляться в исполнении со стволом со сверловкой Ланкастера 20 калибра с длиной патронника 76 мм.

Для стрельбы из ствола со сверловкой Ланкастера рекомендуется применять патроны 20 калибра с пулей типа “Gualandi”, “Brenneke” и “Sabot Slug”.

Ствол со сверловкой Ланкастера допускает также использование для стрельбы любыми патронами 20 калибра, снаряженными дробью.

1.1.8 Вместимость магазина (количество патронов) может меняться от 3 до 8 патронов.

По желанию потребителя вместимость магазина может быть уменьшена до одного или двух патронов за счет установки ограничителя в трубку магазина.

1.1.9 В зависимости от исполнения

ружьё может быть с механизмом отсечки патронов в магазине и без него. Механизм отсечки патронов в магазине при его включении исключает подачу патронов из магазина. После каждого выстрела затвор должен останавливаться в крайнем заднем положении. После нажатия на кнопку удерживателя и отведения затвора в крайнее заднее положение без выстрела затвор также должен остановиться в крайнем заднем положении. Это облегчает замену патрона уже находящегося в патроннике, а также даёт возможность стрельбы патронами, отличающимися снаряжением от патронов, находящихся в магазине.

1.1.10 Ружьё может быть изготовлено в исполнении для стрелка-правши – с рукояткой перезаряжания и окном для выброса гильзы справа, и стрелка-левши – соответственно рукоятка перезаряжания и окно для выброса гильзы находятся слева.

1.1.11 Вертикальный и горизонтальный отводы приклада во время эксплуатации могут регулироваться с помощью сменных вкладышей, устанавливаемых между задним торцом ствольной коробки и прикладом.

1.1.12 Конструкция ружья обеспечивает взаимозаменяемость стволов, что позволяет заменить или установить дополнительный ствол без выполнения каких-либо доводочных операций.

1.1.13 В зависимости от уровня отделки ружьё может быть изготовлено в рядовом исполнении или исполнении “Классик”.

1.1.14 Масса (средняя) ружей калибров 20x76 мм, 12x76 мм, 12x89 мм (со стволом длиной 710 мм, с вместимостью магазина 4 патрона, с прикладом и цевьем из дерева) – соответственно 2,8 кг, 3,1 кг, 3,2 кг. Для других исполнений ружей 20 и 12 калибров масса может быть увеличена соответственно до: 3,3 кг, 3,85 кг.

## 1.2 УСТРОЙСТВО И РАБОТА

1.2.1 Ружье состоит из следующих основных узлов:

- ствола с газовой камерой;
- коробки с подствольным магазином и перехватывателем;
- подвижной системы ружья, в которую входят поршень с регулятором скорости отката подвижных частей; рамка затворная в сборе, рукоятка перезаряжания и затвор в сборе с клином;
- возвратной пружины;
- ударно-спускового механизма (УСМ);
- приклада;
- цевья.

1.2.2 Для повышения коррозионной стойкости канал и патронник ствола, а также детали газового двигателя (поршень, газовая камера, клапан) и наружная поверхность трубки магазина хромированы, а кольца 4, 20 (рисунок А.1) изготовлены из нержавеющей стали.

1.2.3 Работа механизма перезаряжания ружья производится автоматически за счет энергии пороховых газов, отводимых из канала ствола в рабочую камеру газового двигателя и за счет

энергии возвратной пружины, расположенной на трубке магазина.

1.2.4 Автоматический регулятор скорости отката подвижных частей смонтирован на поршне и состоит (рисунок А.1) из клапана 19 с кольцом 20, пружины клапана 21, гайки 17 и гайки регулировочной 22 с фиксатором 23. Регулятор скорости позволяет применять патроны с различными характеристиками, а также компенсировать влияние температурных условий эксплуатации ружья за счет сброса избыточного давления пороховых газов из камеры в атмосферу.

1.2.5 Затвор – продольно скользящий, запираение ствола осуществляется боевым упором клина, расположенного в затворе и поднимающегося в крайнем переднем положении при помощи рамы затворной. Боевой упор клина входит в соответствующую выемку в муфте ствола.

1.2.6 Ударно-спусковой механизм смонтирован на отдельном основании и позволяет производить только одиночные выстрелы.

Механизм имеет указатель положения курка, предупреждающий, когда курок находится во взведенном состоянии (рисунки 2.1, 2.2).



**Указатель взведения**

**Рисунок 2.1 – Курок взведен**



**Рисунок 2.2 – Курок спущен**

1.2.7 Ружье имеет следующие элементы управления: кнопочный предохранитель, расположенный в основании УСМ в задней части предохранительной скобы, кнопку удерживателя, кнопку перехватывателя (рисунк 3).

1.2.8 Ружье имеет механизм задержки затвора в заднем положении после израсходования патронов.

1.2.9 Механизмы ружья работают следующим образом:

- при производстве выстрела, одновременно с ударом по ударнику, курок, воздействуя на удерживатель, освобождает перехватыватель, и происходит подача патрона из магазина на лоток;
- при движении поршня с рамой затворной назад, под действием поро-

ховых газов, производится отпирание канала ствола за счет действия рамы затворной на клин, в дальнейшем происходит совместное движение всей подвижной системы;

- при ходе назад подвижной системы происходит извлечение гильзы из патронника, удаление гильзы за пределы коробки, взведение курка;

- при ходе подвижной системы вперед, под действием возвратной пружины, производится подъем лотка с патроном и досылание патрона в патронник;

- при приходе затвора в переднее положение производится запираение канала ствола путем поднятия клина в выемку муфты за счет дополнительного перемещения рамы затворной с поршнем вперед. Ружье готово для следующего выстрела;

- после израсходования патронов в магазине, после выстрела последним патроном затвор должен остановиться на затворной задержке в заднем положении.

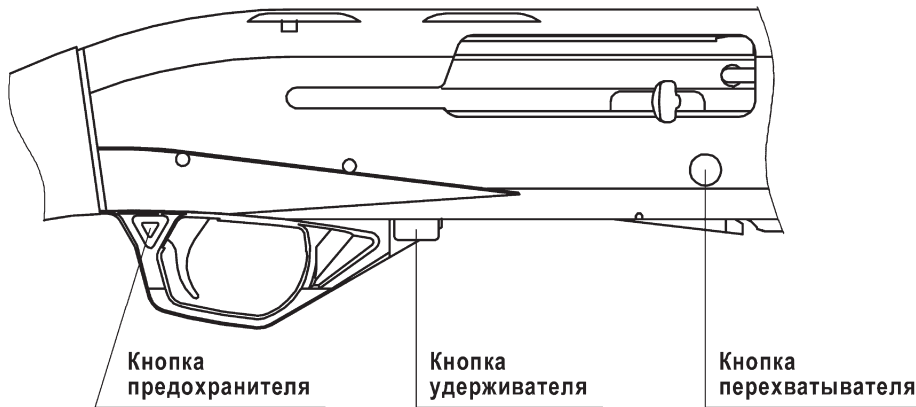


Рисунок 3

### 1.3 МАРКИРОВКА

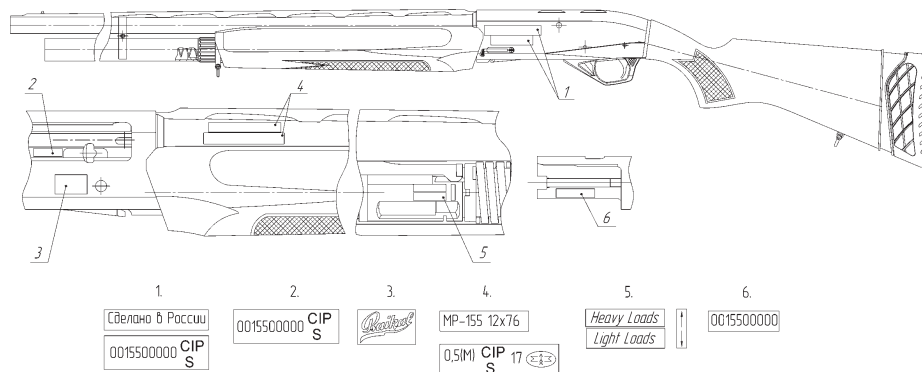
Маркировка ружья осуществляется в местах, указанных на рисунке 4.

1 Страна-производитель, серийный номер (первые две цифры – год изготовления, следующие три – модель, последние пять – номер изделия);

испытательные унифицированные клейма ПМК\*:  $\frac{CIP}{S}$  (для использования любых снаряженных свинцовой дробью

патронов, в том числе с маркировкой "Max.1050 bar", или надписью "Для оружия, испытанного давлением 1320 бар") или  $\frac{CIP}{S}$  (для исполнений ружей, прошедших специальные испытания патронами со стальной дробью).

2 Серийный номер; испытательные унифицированные клейма ПМК ( $\frac{CIP}{S}$  или  $\frac{CIP}{S}$ ).



3 Торговый знак производителя (АО "Ижевский механический завод").

4 Обозначение в следующей последовательности: модель; калибр и длина патронника (номинальное значение, мм); постоянное дульное сужение ствола – номинальное значение, мм, и условное обозначение (исполнения ружей со сменными дульными сужениями маркируются буквами "mob"); испытательные унифицированные клейма ПМК ( $\frac{CIP}{S}$  или  $\frac{CIP}{S}$ ); год проведения испытаний; клеймо государственного испытательного центра.

5 Направление регулировки пружины клапана.

6 Серийный номер (на муфте ствола).

Примечания

– \*На ружьях, выпущенных до сентября 2014г. вместо испытательного унифицированного клейма ПМК наносилось обозначение наибольшего среднего максимального давления пороховых газов, развиваемого патронами при эксплуатации ружья (90 МПа)

– \*На ружьях, выпущенных до 2019 г., на заднем торце коробки наносился серийный номер изделия.

Рисунок 4 – Маркировка ружья



## 2 МЕРЫ БЕЗОПАСНОСТИ ПРИ ОБРАЩЕНИИ С РУЖЬЕМ

2.1 ПОМНИТЕ: ГЛАВНАЯ ЦЕЛЬ МЕР БЕЗОПАСНОСТИ, ИЗЛОЖЕННЫХ В НАСТОЯЩЕМ РУКОВОДСТВЕ, - ПРИЗВАТЬ ВЛАДЕЛЬЦЕВ ОГНЕСТРЕЛЬНОГО ОРУЖИЯ К ОСТОРОЖНОМУ ОБРАЩЕНИЮ С НИМ И НАПОМНИТЬ, ЧТО ОТВЕТСТВЕННОСТЬ ЗА ПРИМЕНЕНИЕ ОГНЕСТРЕЛЬНОГО ОРУЖИЯ ЛЕЖИТ НА ТЕХ, КТО ИМ ВЛАДЕЕТ И ПОЛЬЗУЕТСЯ.

2.2 ВСЕГДА считайте ружье заряженным и готовым к выстрелу. НИКОГДА не направляйте ружье на людей, животных или предметы, по которым Вы не собираетесь стрелять. При зарядке, разряжении, обслуживании или чистке ружья всегда следите, чтобы ствол был направлен в БЕЗОПАСНОМ направлении.

НИКОГДА не держите палец на спусковом крючке.

2.3 При стрельбе НИКОГДА не выключайте предохранитель, пока ружье не будет направлено в цель. Во время прицеливания не держите палец на

спусковом крючке, пока Вы не будете готовы выстрелить. Научитесь держать палец на предохранительной скобе спускового крючка, а не на самом спусковом крючке.

2.4 НИКОГДА не тяните оружие дульным срезом к себе. НИКОГДА не кладите руку на дульный срез оружия и не опирайтесь на ружье.

2.5 НИКОГДА не оставляйте оружие так, чтобы оно могло упасть и выстрелить.

2.6 Вы всегда должны осознавать, куда стреляете, и что находится позади цели. Перед выстрелом задайте себе вопрос: куда попадет пуля или дробь, если они пройдут навывлет или мимо цели. НИКОГДА не стреляйте по твердым поверхностям или по воде под углом – возможны рикошеты, изменяющие траекторию полета снаряда и по трудно предсказуемому направлению.

2.7 Получив оружие от другого лица, НИКОГДА не принимайте на веру слова кого бы то ни было о том, что оружие разряжено. ВСЕГДА удостоверьтесь в

этом сами, отведите затвор и убедитесь, что патронник и магазин пусты.

2.8 Храните оружие и боеприпасы отдельно, так, чтобы посторонние люди или дети не могли добраться до них. Удостоверьтесь, что они действительно недоступны. Вне места хранения НИКОГДА не оставляйте оружие без присмотра.

2.9 Перед любыми действиями с ружьем (разборкой, чисткой, ввинчиванием или вывинчиванием сменного дульного сужения и т.д.) ОБЯЗАТЕЛЬНО убедитесь, что оружие разряжено. ВСЕГДА храните и носите ружье в разряженном состоянии.

2.10 ВСЕГДА разряжайте оружие перед тем, как войти в дом, любое здание или палатку, сесть в автомобиль или лодку. НИКОГДА не пытайтесь заряжать или разряжать оружие внутри транспортного средства или здания (кроме тира).

2.11 ЗАПРЕЩАЕТСЯ ПОЛЬЗОВАТЬСЯ РУЖЬЕМ В СОСТОЯНИИ АЛКОГОЛЬНОГО ИЛИ НАРКОТИЧЕСКОГО ОПЬЯНЕНИЯ. НИКОГДА не принимайте какие-либо

алкогольные напитки или наркотики до, или во время стрельбы.

2.12 НИКОГДА не пытайтесь усовершенствовать свое оружие. Не пытайтесь уменьшить усилие или ход спуска, убрать предохранитель или какой-либо внутренний предохранительный механизм или элемент, поскольку это может привести к случайному выстрелу.

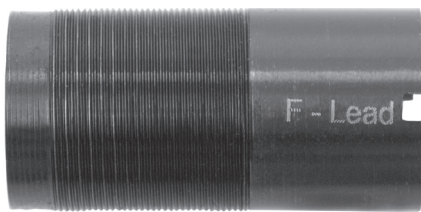
2.13 При стрельбе РЕКОМЕНДУЕТСЯ пользоваться средствами защиты органов слуха и стрелковыми очками.

2.14 Не стреляйте из ружья патронами, которые для него не предназначены. ЗАПРЕЩАЕТСЯ МЕНЯТЬ НАВЕСКУ ПОРОХА В ПАТРОНАХ ЗАВОДСКОГО ИЗГОТОВЛЕНИЯ, ИЗМЕНЯТЬ МАССУ ДРОБИ ИЛИ ПУЛИ.

2.15 ЗАПРЕЩАЕТСЯ СТРЕЛЬБА ПАТРОНАМИ СО СТАЛЬНОЙ ДРОБЬЮ ИЗ РУЖЬЯ, НЕ ИМЕЮЩЕГО НА СТВОЛЕ КЛЕЙМА “СТАЛЬНАЯ ДРОБЬ” СОГЛАСНО РИСУНКУ 4, А ТАКЖЕ ПРИМЕНЕНИЕ ПРИ СТРЕЛЬБЕ СТАЛЬНОЙ ДРОБЬЮ СМЕННЫХ ДУЛЬНЫХ СУЖЕНИЙ, НЕ ИМЕЮЩИХ МАРКИРОВКИ “STEEL”.

Сменные дульные сужения, имею-

щие маркировку “Lead”, предназначены для стрельбы свинцовой дробью (рисунок 5).



**Рисунок 5**

Сменные дульные сужения, имеющие маркировку “Steel”, предназначены для стрельбы стальной дробью. При этом допускается применение таких сужений при стрельбе свинцовой дробью. Необходимо только помнить о том, что их реальное сужение, при той же маркировке, меньше величины сужения для стрельбы свинцовой дробью.

2.16 ВНИМАНИЕ: НЕ ЗАРЯЖАЙТЕ РУЖЬЕ ПАТРОНАМИ С ДЛИНОЙ ГИЛЬЗЫ БОЛЕЕ ДЛИНЫ ПАТРОННИКА, УКАЗАННОЙ НА СТВОЛЕ. Под длиной гильзы подразумевается ее длина до закрутки, но не длина патрона.

2.17 Не стреляйте патронами и поро-

хами, хранившимися более 4 лет.

2.18 При самостоятельном снаряжении патронов строго выполняйте рекомендации, касающиеся максимально допустимой массы порохового заряда, приведенные на фабричной упаковке пороха. При снаряжении патронов бездымным порохом массу заряда определяйте только взвешиванием, не пользуйтесь пороховыми мерками для измерения бездымного пороха.

2.19 Не применяйте смесь дымного и бездымного порохов, а также не спрессовывайте заряд из бездымного пороха. КАТЕГОРИЧЕСКИ ЗАПРЕЩАЕТСЯ применение любых не охотничьих порохов.

2.20 КАТЕГОРИЧЕСКИ ЗАПРЕЩАЕТСЯ применение калиберных пуль, изготовленных из твердых материалов – латуни, стали и т.п., а также свинцовых пуль, диаметр тела которых больше диаметра канала ствола в зоне дульного сужения.

Диаметр круглой пули должен быть на 0,2-0,3 мм меньше диаметра дульного сужения.

Диаметр пули с наружными ребрами

должен быть на 0,1-0,2 мм меньше диаметра канала ствола, а диаметр тела такой пули – на 0,8-1,0 мм меньше диаметра дульного сужения.

2.21 Осмотрите ствол ружья перед заряданием: не забит ли он снегом, грязью, лесным сором.

2.22 Если звук выстрела заметно отличается от предыдущих – немедленно прекратите стрельбу. Разрядите ружье и осмотрите ствол, коробку и другие его части.

При обнаружении застрявших компонентов патрона в канале ствола – удалите их перед тем, как продолжить стрельбу.

Если что-либо находится в канале ствола – НИКОГДА не пытайтесь удалить это с помощью выстрела другим патроном, даже если Вы намерены использовать холостой патрон или патрон, у которого извлечен дробовой снаряд или пуля.

2.23 ЗАПРЕЩАЕТСЯ ПРИМЕНЕНИЕ ПАТРОНОВ, СНАРЯЖЕННЫХ ПУЛЕЙ, ЕСЛИ ПУЛЯ ВЫСТУПАЕТ НАД ТОРЦЕМ ЗАКАТАННОЙ ГИЛЬЗЫ, ВО ИЗБЕЖАНИЕ

ИНЕРЦИОННОГО НАКОЛА КАПСЮЛЯ ВПЕРЕДИ СТОЯЩЕГО ПАТРОНА В МАГАЗИНЕ. При самостоятельном снаряжении патронов тщательно закрепляйте пулю в патроне для предотвращения сдвига пули или ее выпадения из патрона в полость магазина при стрельбе.

2.24 ВНИМАНИЕ: Если после нажатия на спусковой крючок выстрела не произошло, продолжайте удерживать ружье в направлении цели не менее одной минуты. Иногда медленное срабатывание капсюля приводит к так называемому “затяжному” выстрелу, когда выстрел происходит с некоторой задержкой по времени. Если выстрел все же не произошёл, разрядите оружие, удерживая ствол в безопасном направлении, так, чтобы дульный срез был направлен мимо Вас и рядом стоящих людей.

2.25 Следите за качеством снаряжения патронов, чтобы избежать выпадения дроби из гильзы в канал ствола. Это может привести к возникновению местных “горохообразных” раздутий ствола при выстреле.

2.26 Следите за тем, чтобы одни и те же патроны не находились в магазине в процессе большого количества выстрелов, что бывает при неизрасходовании патронов в магазине и дозарядании магазина следующими, или при длительной стрельбе с включенным механизмом отсечки патронов в магазине при наличии в нем патронов. Это может привести к распатронированию патронов, это, в свою очередь, может привести к задержкам в работе ружья или срабатыванию капсюля патрона в магазине.

2.27 ПОМНИТЕ! Нарушение требований пунктов 2.14-2.26 может привести к повреждению ружья и даже к получению серьезных ранений стрелком или близстоящими людьми. При обнаружении раздутия ствола, нарушения работы механизмов, разрыва донной части гильзы или любых повреждений деталей ружья оно должно быть отправлено в мастерскую для обследования и ремонта.

При обнаружении указанных дефектов НИКОГДА не пытайтесь выстрелить еще раз.

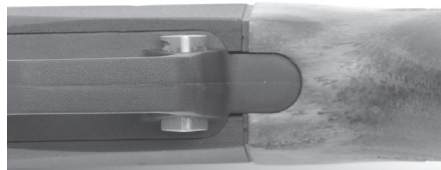
2.28 При обращении с ружьем в процессе разборки, сборки, зарядки и разрядки будьте внимательны – не подставляйте руку под движущиеся детали ружья, особенно после нажатия кнопки перехватывателя.

2.29 **ВНИМАНИЕ:** Для стрельбы из ружья используются боеприпасы, содержащие свинец. Как известно, попадание свинца в организм может привести к серьезному ущербу для здоровья. Этому риску подвергаются не только те, кто эксплуатирует ружье, но и находящиеся рядом с ним люди во время стрельбы, при обслуживании и чистке ружья. Поэтому при стрельбе, чистке ружья и самостоятельном снаряжении патронов в закрытом помещении необходимо обеспечить надлежащую вентиляцию. При чистке ружья необходимо предпринять защитные меры во избежание контакта со свинцом и его соединениями. По окончании обслуживания ружья необходимо тщательно вымыть руки.

### **3 ПОРЯДОК ЭКСПЛУАТАЦИИ**

**ВНИМАНИЕ:** ПЕРЕД СТРЕЛЬБОЙ НОВОЕ РУЖЬЕ ДОЛЖНО БЫТЬ ОЧИЩЕНО ОТ ЗАВОДСКОЙ КОНСЕРВАЦИОННОЙ СМАЗКИ И ЗАНОВО СМАЗАНО РУЖЕЙНЫМ МАСЛОМ В СООТВЕТСТВИИ С УКАЗАНИЯМИ О ЧИСТКЕ И СМАЗКЕ (ПУНКТ 4.5 НАСТОЯЩЕГО РЭ).

3.1 Включение и выключение предохранителя производится за счет выбора положения кнопки предохранителя (рисунки 6.1, 6.2).



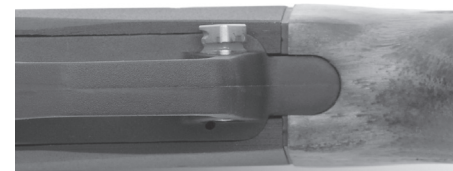
**Рисунок 6.1 - Предохранитель включен**

В исполнении для стрелка-правши крайнее правое положение кнопки предохранителя соответствует положению “предохранитель включен”, крайнее левое положение – “предохранитель выключен”. В исполнении для стрелка-левши – наоборот.

3.2 Ружье поставляется потребителю в разобранном виде – ствол отделен от ствольной коробки с прикладом.

**Для СБОРКИ РУЖЬЯ необходимо:**

- отвернуть гайку цевья 5 или гайку-удлинитель 9 (рисунок А.1), располо-



**Рисунок 6.2 - Предохранитель выключен**

женную на трубке магазина 15;

**ВНИМАНИЕ:** В ружьях с гайкой-удлинителем 9 для обеспечения увеличенной вместимости магазина необходимо извлечь пластмассовый стакан 12 (который в данном исполнении ружья используется только для транспортировки ружья). Для этого необходимо поджать его выступы через боковые отверстия в трубке магазина, утопить стакан внутрь трубки заподлицо с ее передним торцом и, повернув вокруг оси на некоторый угол, снять стакан, придерживая

его от вылета под действием пружины магазина. **БУДЬТЕ ОСТОРОЖНЫ!** При извлечении стакана освобождается пружина магазина 13, которая может вылететь и нанести травму;

- снять цевье 74 с трубки магазина 15;
- нажать на кнопку удерживателя (рисунок 3) назад в направлении приклада;
- отвести затворную раму 27 на 5-7 см назад и, удерживая её в этом положении за рукоятку 32 одной рукой, в другую взять ствол 2 и надеть газовой камерой на трубку магазина казённым срезом к коробке, и одновременно вставить казённую муфту ствола в ствольную коробку 3;

- установить казенную муфту ствола в ствольную коробку, отвести затвор за рукоятку затвора 32 назад так, чтобы затвор зафиксировался в заднем положении;

- до конца вставить казенную муфту ствола в ствольную коробку;

- надеть цевье 74 на газовую камеру ствола и трубку магазина 15, не прикладывая при этом чрезмерных усилий. Задняя часть цевья должна быть надета на буфер 26, установленный на трубке

магазина перед ствольной коробкой;

- завернуть гайку ствола 5 или 9 так, чтобы цевье 74 надежно зафиксировалось. При установке гайки-удлинителя 9, увеличивающей вместимость магазина на два патрона, проверить наличие в ней пружины 10 и переходника 11. При установке любой гайки будьте внимательны;

- после того как ствол 2 до конца вставлен в ствольную коробку 3, цевье 74 установлено на трубку магазина 15, гайка ствола 5 или 9 полностью завернута, нажать кнопку перехватывателя (рисунок 3), после чего затвор под действием возвратной пружины переместится в переднее положение.

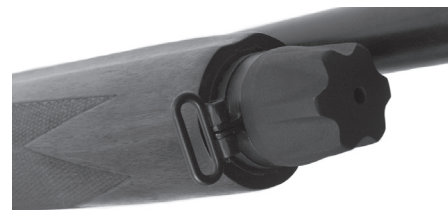
**ВНИМАНИЕ: ВО ИЗБЕЖАНИЕ ТРАВМИРОВАНИЯ ПРИ НАЖАТИИ НА КНОПКУ ПЕРЕХВАТЫВАТЕЛЯ НЕ ДЕРЖИТЕ РУКУ НА ПУТИ ПЕРЕМЕЩЕНИЯ РУКОЯТКИ ЗАТВОРА ИЛИ В ОКНЕ СТВОЛЬНОЙ КОРОБКИ, ПРЕДНАЗНАЧЕННОМ ДЛЯ ВЫБРАСЫВАНИЯ ГИЛЬЗ.**

Если при нажатии на кнопку перехватывателя затвор не перемещается вперед или ствол с цевьем перемещаются в продольном направлении,

значит Вы собрали ружье неправильно. Попробуйте довернуть гайку ствола или, выполнив все действия в обратном порядке и разобрав ружье, собрать его вновь, следуя данной инструкции.

3.3 Для установки ограничителя необходимо:

- отвинтить гайку ствола 5 (рисунки 7.1, 7.2);

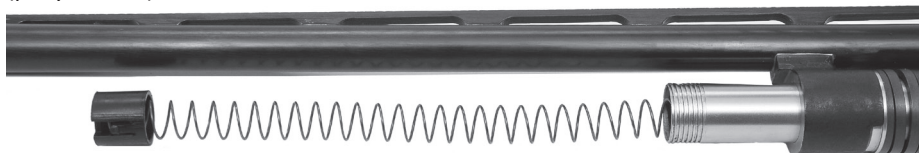


**Рисунок 7.1**



**Рисунок 7.2**

- при необходимости извлечь пластмассовый стакан 12 в соответствии с указаниями пункта 3.2. **БУДЬТЕ ОСТОРОЖНЫ! ПРИ ИЗВЛЕЧЕНИИ СТАКАНА ОСВОБОЖДАЕТСЯ ПРУЖИНА МАГАЗИНА, КОТОРАЯ МОЖЕТ ВЫЛЕТЕТЬ И НАНЕСТИ ТРАВМУ (рисунок 7.3);**



**Рисунок 7.3**

- не извлекая пружину магазина, установить внутрь нее ограничитель вместимости.

**3.4 ПЕРЕД НАЧАЛОМ РАБОТЫ С РУЖЬЕМ И В КОНЦЕ РАБОТЫ С НИМ НЕОБХОДИМО УБЕДИТЬСЯ В СЛЕДУЮЩЕМ:**

- отсутствуют патроны в патроннике и в магазине;

- предохранитель включен, и кнопка предохранителя находится в крайнем правом положении (или в левом – в исполнении для левши);

- курок во избежание осадки боевой пружины спущен.

### **3.5 ПОРЯДОК ЗАРЯЖАНИЯ РУЖЬЯ**

#### **3.5.1 ЗАРЯЖЕНИЕ ОДНИМ ПАТРОНОМ:**

- **ВНИМАНИЕ: НЕ ЗАРЯЖАЙТЕ РУЖЬЕ**

**ПАТРОНАМИ С ДЛИНОЙ ГИЛЬЗЫ БОЛЕЕ ДЛИНЫ ПАТРОННИКА, УКАЗАННОЙ НА СТВОЛЕ, ЭТО МОЖЕТ ПРИВЕСТИ К РАЗРЫВУ СТВОЛА;**

- направить ружье в безопасном направлении;

- включить предохранитель;

- отвести затвор в заднее положение до постановки затвора на задержку (если курок был во взведенном положении необходимо до отведения затвора нажать кнопку удерживателя, рисунок 3, по направлению к прикладу);

- вложить один патрон в коробку, не отжимая перехватыватель, через окно для выброса гильз;

- убрать руку от зоны окна для вы-

броса гильз и зоны движения рукоятки затвора;

- нажать на кнопку перехватывателя (рисунок 8), после чего затвор при движении в крайнее переднее положение подаст патрон в патронник;



**Рисунок 8**

- при необходимости производства выстрела – снять ружье с предохранителя. Ружье готово для выстрела.

#### **3.5.2 ЗАРЯЖАНИЕ ПАТРОНОВ В ПАТРОННИК И МАГАЗИН:**

- направить ружье в безопасном направлении;

- включить предохранитель;

- отвести затвор в заднее положение до постановки на останов затвора (если курок был во взведенном положении необходимо до отведения затвора нажать кнопку удерживателя по направ-

лению к прикладу);

- вложить один патрон в коробку через окно для выброса гильз, не отжимая перехватыватель;

- убрать руку от зоны окна для выброса гильз и зоны движения рукоятки затвора;

- нажать на кнопку перехватывателя, после чего затвор при движении вперед подаст патрон в патронник;

- перед заряджанием магазина убедиться, что механизм отсечки выключен (флажок находится в переднем положении), следующий патрон вложить в трубку магазина через нижнее окно, предварительно отжав вверх лоток. Патрон вкладывать полностью, сжимая пружину магазина до фиксации его перехватывателем (рисунок 9);



Рисунок 9

- таким же образом вставить остальные патроны до заполнения магазина.

При включенном механизме отсечки заряджание патронов в магазин невозможно.

При необходимости производства выстрела – выключить предохранитель. Ружье готово для выстрела.

**3.6 ДЛЯ ИЗВЛЕЧЕНИЯ ПАТРОНА ИЗ ПАТРОННИКА** – отвести затвор назад до отражения патрона, при этом подачи патрона из магазина на лоток не произойдет, а затвор не встанет на затворную задержку.

Если необходимо подать патрон из магазина, достаточно нажать кнопку удерживателя в направлении приклада, при этом произойдет подача патрона из магазина на лоток, отведя затвор назад, отпустить его, затвор, не вставая на задержку, подаст патрон в патронник.

**3.7 ДЛЯ ЗАМЕНЫ ПАТРОНА, НАХОДЯЩЕГОСЯ В ПАТРОННИКЕ**, включить механизм отсечки патронов в магазине, повернув флажок отсекаателя назад – в сторону приклада, включить предохра-

нитель. Нажать на кнопку удерживателя и отвести затвор назад до крайнего положения. Патрон будет извлечён из оружия, а затвор встанет на затворную задержку. Вложить необходимый патрон в окно для выброса гильзы и нажать на кнопку перехватывателя. Затвор подаст патрон в патронник и произойдет запираение канала ствола. Выключить предохранитель. Ружье готово к стрельбе.

После выстрела патрон из магазина не подается, а затвор останется в крайнем заднем положении на затворной задержке. Можно вложить следующий патрон в окно для выброса гильз и повторить манипуляции.

При необходимости возобновить подачу патронов из магазина – выключить механизм отсечки, толкнув флажок отсекаателя сзади вперёд. При этом патрон подается из магазина на лоток и затвор дойдёт его в патронник. При включении механизма отсечки – не придерживать флажок отсекаателя во избежание неполного выхода патрона





**Рисунок 10**

из магазина (рисунок 10).

**3.8 ПО ОКОНЧАНИИ СТРЕЛЬБЫ:**

- включить предохранитель;
- проверить, не осталось ли патронов в коробке, патроннике или магазине.

**3.9 ПОРЯДОК РАЗРЯЖАНИЯ РУЖЬЯ:**

- направить ружье в безопасном направлении;
- включить предохранитель;
- переместить назад кнопку удерживателя, при этом произойдет подача патрона из магазина на лоток;
- энергично отвести затвор за рукоятку назад до отражения патрона из коробки;
- чередовать перемещение кнопки удерживателя и отведение затвора в заднее положение пока не израсхо-

дуются все патроны, затвор при этом останется в крайнем заднем положении на задержке. Допускается не отпускать кнопку удерживателя при отведении затвора в заднее положение;

- проверить патронник и магазин на отсутствие патронов в них.

3.10 Продолжительность службы и безотказность ружья в значительной степени зависят от умелого и заботливого обращения с ним. Внимательно изучите и соблюдайте изложенные ниже рекомендации по эксплуатации.

3.11 Не стреляйте из ружья одними капсюлями без пороха, так как продукты сгорания взрывчатой смеси капсюлей портят канал ствола.

3.12 Не применяйте патронов, туго входящих в патронник, они требуют больших усилий при закрывании и открывании ружья, что может привести к поломке зацепов выбрасывателя или извлекателя при извлечении стреляной гильзы или даже обрыву дна гильзы после выстрела. Это также может привести к отказу автоматики ружья.

3.13 Не производите холостых спусков курка – это снижает живучесть ударника и его пружины. В случае необходимости имитировать выстрел, вставляйте в патронник гильзы с использованными капсюлями. Во избежание осадки боевой пружины допускается произвести холостой спуск.

3.14 Не допускайте ударов по стволу ружья – это приводит к появлению вмятин.

3.15 **ДЛЯ РУЖЕЙ СО СМЕННЫМИ ДУЛЬНЫМИ СУЖЕНИЯМИ ОБЯЗАТЕЛЬНО ВЫПОЛНЯЙТЕ ИЗЛОЖЕННЫЕ НИЖЕ РЕКОМЕНДАЦИИ:**

- ПРИ ЛЮБЫХ МАНИПУЛЯЦИЯХ СО СМЕННЫМИ ДУЛЬНЫМИ СУЖЕНИЯМИ – СМЕНОЙ СУЖЕНИЯ, ПРОВЕРКОЙ ЗАТЯЖКИ В СТВОЛЕ, ВИЗУАЛЬНОМ КТРОЛЕ – ОБЯЗАТЕЛЬНО УБЕДИТЕСЬ, ЧТО РУЖЬЕ РАЗРЯЖЕНО;

- ВСЕГДА ПЕРЕД СТРЕЛЬБОЙ И ПОСЛЕ КАЖДОЙ СМЕНЫ ДУЛЬНОГО СУЖЕНИЯ ПРОВЕРЬТЕ ПРАВИЛЬНОСТЬ УСТАНОВКИ ДУЛЬНОГО СУЖЕНИЯ И ДО КОНЦА ЛИ ОНО ЗАТЯНУТО;

- НЕ ОСУЩЕСТВЛЯЙТЕ СТРЕЛЬБУ И ТРАНСПОРТИРОВКУ РУЖЬЯ БЕЗ



ВВЕРНУТОГО ДУЛЬНОГО СУЖЕНИЯ С ЦЕЛЬЮ ПРЕДОТВРАЩЕНИЯ ДЕФОРМАЦИИ ТОНКОСТЕННОГО СЕЧЕНИЯ СТВОЛА;

- ПЕРИОДИЧЕСКИ (ПРИМЕРНО ЧЕРЕЗ 50-100 ВЫСТРЕЛОВ ДЛЯ КОРОТКОГО, ЧЕРЕЗ 30-50 ВЫСТРЕЛОВ ДЛЯ УДЛИНЕННОГО ДУЛЬНОГО СУЖЕНИЯ) ПРОВЕРЯЙТЕ ПРОЧНОСТЬ ЗАТЯЖКИ ДУЛЬНОГО СУЖЕНИЯ. В СЛУЧАЕ ОСЛАБЛЕНИЯ ЗАТЯЖКИ ДУЛЬНОГО СУЖЕНИЯ ОБЯЗАТЕЛЬНО УБЕДИТЕСЬ В ОТСУТСТВИИ ЕГО ДЕФОРМАЦИИ И ПРАВИЛЬНОМ РАСПОЛОЖЕНИИ ОТНОСИТЕЛЬНО КАНАЛА СТВОЛА, ПОСЛЕ ЧЕГО ПРОИЗВЕДИТЕ ПОДТЯГИВАНИЕ ДУЛЬНОГО СУЖЕНИЯ СПЕЦИАЛЬНЫМ КЛЮЧОМ, ПРИКЛАДЫВАЕМЫМ К РУЖЬЮ.

Правильно установленное короткое сменное дульное сужение должно располагаться заподлицо или немного утопать относительно дульного среза ствола. Удлиненное дульное сужение ввинчивается до упора заднего торца в уступ в канале ствола, при этом обязательно должен остаться зазор между торцом ствола и торцом

выступающей цилиндрической части дульного сужения.

При визуальном осмотре канала ствола со стороны дульного среза должно быть видно кольцо в месте сопряжения торца сужения и уступа в канале ство-

ла (рисунок 11), то есть поверхность канала ствола должна выступать над поверхностью сменного дульного сужения. Нарушение целостности кольца свидетельствует о механическом повреждении сужения (побитость,

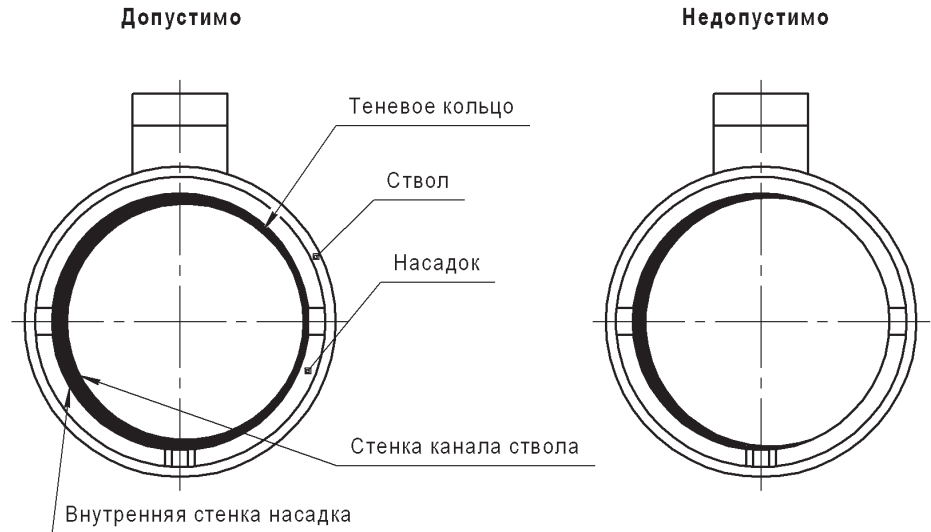


Рисунок 11 – Положение дульного насадка в стволе

изгиб кромок) или посадочного места в стволе, в этом случае при стрельбе возможно повреждение сменного дульного сужения или ружья и даже травмирование стрелка.

При недовинчивании сменного дульного сужения возможен прорыв пороховых газов в зазор между стволом и сужением, что приводит к деформации дульной части ствола и сменного дульного сужения, а также к возможному вылету сужения из ствола.

**ДЕФОРМАЦИЯ СТВОЛА НА ДЛИНЕ 30-50 мм ОТ ДУЛЬНОГО СРЕЗА ИЛИ ВЫРЫВ ЧАСТИ НАСАДКА ИЗ КАНАЛА СТВОЛА СВИДЕТЕЛЬСТВУЮТ О НЕСОБЛЮДЕНИИ УКАЗАННЫХ ВЫШЕ РЕКОМЕНДАЦИЙ И К ГАРАНТИЙНОМУ СЛУЧАЮ НЕ ОТНОСЯТСЯ.**

Помните, что сменные дульные сужения и посадочные места под них требуют осторожного обращения с целью предотвращения случайной деформации тонкостенных сечений.

При обнаружении деформации ствола или дульного сужения следует **НЕЗАМЕДЛИТЕЛЬНО ПРЕКРАТИТЬ ЭКС-**

**ПЛУАТАЦИЮ** ружья и обратиться за консультацией в мастерскую по ремонту спортивно-охотничьего оружия, или в торговую организацию, или в гарантийную мастерскую нашего завода (адрес электронной почты – [quality@baikalinc.ru](mailto:quality@baikalinc.ru)).

3.16 Винт, крепящий приклад к коробке, в процессе стрельбы, особенно в начальный период эксплуатации ружья, периодически подтягивайте, чтобы не было качки приклада.

3.17 При одновременной разборке нескольких изделий не допускайте перепутывания клина и затвора – они не взаимозаменяемы.

3.18 При выборе патронов предпочтительными для применения являются патроны с пластмассовой гильзой, имеющие закатку способом “звезда”. Не применяйте патроны с металлической гильзой.

3.19 Для обеспечения работоспособности ружья при применении патронов с малой (менее 28 г для ружей 12 калибра и 25 г для ружей 20 калибра) и большой (более 45 г для ружей 12

калибра и 32 г для ружей 20 калибра) массой дробового снаряда возможно отрегулировать газовый двигатель в случае неудовлетворительной работы автоматики ружья.

**ВНИМАНИЕ:** Для первых 100 выстрелов, пока ружье не приработалось, используйте патроны с длиной гильзы не менее 76 мм, либо с более короткой гильзой, но навеской дробового снаряда не менее 35 г для ружей 12 калибра и не менее 27 г для ружей 20 калибра. В период приработки изделия ружье перед стрельбой необходимо смазать.

**ВНИМАНИЕ:** В процессе приработки ружья скорость отката подвижных частей увеличивается, и производить регулировку газового двигателя не рекомендуется. По окончании приработки (100-150 выстрелов) рекомендуется отвернуть регулировочную гайку на поршне на 1-2 оборота с помощью прикладываемого универсального ключа по часовой стрелке, если смотреть с дульной части (рисунки 12.1, 12.2).

Если при стрельбе патронами с тяжелыми снарядами не происходит подачи



Рисунок 12.1



Рисунок 12.2

патрона из магазина в патронник, то Вам необходимо повернуть регулировочную гайку с помощью прикладываемого универсального ключа по часовой стрелке, если смотреть со стороны дульной части.

Если с легкими снарядами патронов 12х70 мм затвор перемещается назад не полностью, то необходимо повернуть регулировочную гайку против часовой стрелки.

**ВНИМАНИЕ:** Для удобства вращения регулировочной гайки рекомендуется снять с ружья ствол, но не снимать поршень с подвижной системой.

#### **4 ТЕХНИЧЕСКОЕ ОБСЛУЖИВАНИЕ**

**ОБРАТИТЕ ОСОБОЕ ВНИМАНИЕ!**

ПРИ ОТВИНЧИВАНИИ ГАЙКИ-УДЛИНИТЕЛЯ В ИСПОЛНЕНИИ РУЖЬЯ С УВЕЛИЧЕННОЙ ВМЕСТИМОСТЬЮ МАГАЗИНА БУДЬТЕ ОСОБО ВНИМАТЕЛЬНЫ – ГАЙКУ-УДЛИНИТЕЛЬ НЕОБХОДИМО ПРИДЕРЖИВАТЬ ВО ИЗБЕЖАНИЕ САМОПРОИЗВОЛЬНОГО ВЫЛЕТА ПРУЖИНЫ МАГАЗИНА.

ПРИ РАЗБОРКЕ РУЖЬЯ ПРИ ОТДЕЛЕНИИ КЛИНА ОТ ЗАТВОРА ОСВОБОЖДАЕТСЯ ШАРИК, КОТОРЫЙ НАХОДИТСЯ В БОКОВОМ ПАЗУ КЛИНА. ПРИМИТЕ МЕРЫ ДЛЯ ПРЕДОТВРАЩЕНИЯ УТЕРИ ШАРИКА.

РАЗБОРКУ РЕГУЛЯТОРА СКОРОСТИ ПРОИЗВОДИТЬ НЕ РЕКОМЕНДУЕТСЯ, ВВИДУ БОЛЬШОГО УСИЛИЯ ПРЕДВАРИТЕЛЬНОГО ПОДЖАТИЯ ПРУЖИНЫ КЛАПАНА. РАЗБОРКУ РЕГУЛЯТОРА СКОРОСТИ ПРОИЗВОДИТЬ ТОЛЬКО В УСЛОВИЯХ МАСТЕРСКИХ ПО РЕМОНТУ СПОРТИВНО-ОХОТНИЧЬЕГО ОРУЖИЯ. ПРИ РАЗБОРКЕ ГАЙКА МОЖЕТ НЕ ОТВИНЧИВАТЬСЯ, ТОГДА НЕОБХОДИМО НАГРЕТЬ ГАЙКУ ДО ТЕМПЕРАТУРЫ (150-200) °С И ПОСЛЕ ЧЕГО ЕЁ МОЖНО ОТВЕРНУТЬ. ПРИ СБОРКЕ НЕОБХОДИМО ВНОВЬ ЗАФИКСИРОВАТЬ ГАЙКУ ГЕРМЕТИКОМ.

ЧИСТКУ И СМАЗКУ РУЖЬЯ ПРОИЗВОДИТЬ СОГЛАСНО РЕКОМЕНДАЦИЯМ ПУНКТА 4.5 НАСТОЯЩЕГО РЭ.

4.1 Правильное обращение и своевременное техническое обслуживание повышает срок службы и гарантирует надежную работу ружья. Не следует, если в этом нет необходимости, производить полную разборку ружья. Полную разборку ружья рекомендуется производить в мастерских по ремонту спортивно-охотничьего оружия.

4.2 Для обеспечения необходимого ухода (чистка, смазка, осмотр) произвести НЕПОЛНУЮ РАЗБОРКУ РУЖЬЯ, для чего необходимо (рисунок А.1):

- отвинтить гайку цевья 5 или 9;

**ВНИМАНИЕ:** В ИСПОЛНЕНИИ РУЖЬЯ С УВЕЛИЧЕННОЙ ВМЕСТИМОСТЬЮ МАГАЗИНА (С ГАЙКОЙ-УДЛИНИТЕЛЕМ 9) ОТСУТСТВУЕТ СТАКАН 12 И ПРИ ОТВИНЧИВАНИИ ГАЙКИ СТВОЛА НЕОБХОДИМО ПРИДЕРЖИВАТЬ ЕЕ ВО ИЗБЕЖАНИЕ ВЫЛЕТА ПРУЖИНЫ МАГАЗИНА 13;

- снять цевье 74;

- затвор переместить назад с помощью рукоятки на 10-20 мм и отделить

ствол от коробки;

- снять рукоятку перезаряжания, для чего движением затвора совместить его поперечный паз с рукояткой и с некоторым усилием вытянуть рукоятку в направлении, перпендикулярном оси затвора;

- снять с ружья поршень 16, раму затворную 27, затвор 33 с клином 43, возвратную пружину 24, кольцо 25 с буфером 26;

- снять УСМ, выбив из коробки два штифта 89 и 42, удерживающие основание УСМ в коробке.

Внешний вид деталей и сборочных

единиц после неполной разборки представлен на рисунке 13.

4.3 ПОЛНАЯ РАЗБОРКА РУЖЬЯ:

- произвести неполную разборку ружья;

- отделить приклад 79, и вкладыш 85 для этого необходимо, отвернув шурупы 82, отделить затыльник-амортизатор 80 с опорой затыльника 81, отвернуть стяжной винт приклада 83;
- разобрать УСМ, для чего:

- 1) снять удерживатель 57 с пружиной 58 - для этого необходимо взвести курок 53 до зацепления с шепталом 59, сдвинуть переднюю ось с кольцом



Рисунок 13

на 2-3 мм влево и приподнять лоток, после чего удерживатель легко отделяется от УСМ;

2) спустить курок с боевого взвода, придерживая курок пальцем во избежание удара в крайнем переднем положении;

3) предварительно сняв кольцо 67, расположенное справа, выбить выколоткой оси с кольцом переднюю 65, заднюю 66;

4) отделить лоток 62 с серьгой и выбить выколоткой оси курка 54, шептала 61 и спускового крючка 49;

5) отделить крючок спусковой 48 с разобщителем 51 и пружиной 52, шептало 59, курок 53, боевую пружину 55, толкатель курка 56;

6) отделить предохранитель 45, нажав на него справа – в варианте для стрелка-правши, и слева – в варианте для левши, извлечь гнеток предохранителя с пружиной предохранителя 47;

- разобрать затвор, для чего необходимо:

1) выбить штифт ударника 38 вверх;

2) снять ударник 41, пружину 40,

шайбу 39, удерживая клин 43 на месте;

3) отделить клин 43 вниз. Внимание! При отделении клина от затвора освобождается шарик 29, который находится в боковом пазу клина;

4) выбить ось извлекателя 91, затем извлечь извлекатель 34, гнеток извлекателя 36 и пружину извлекателя 35. Выбить ось выбрасывателя 91, затем извлечь выбрасыватель 37, гнеток выбрасывателя 95 и пружину выбрасывателя 94. Внимание! При отделении выбрасывателя и извлекателя придерживайте гнетки во избежание вылета пружин с гнетком;

- выбить ось перехватывателя 71 и снять перехватыватель 69 с пружиной 70, кнопкой перехватывателя 72 и пружиной кнопки перехватывателя 73;

- для снятия пружины магазина 13 и подавателя 14 необходимо, поджав выступы пластмассового стакана 12 через боковые отверстия в трубке магазина, утопить стакан внутрь трубки заподлицо с ее передним торцом и, повернув вокруг оси на некоторый угол, снять стакан, придерживая его от вылета под действием

пружины магазина. В некоторых исполнениях ружья подаватель 14 не извлекается (на трубке магазина имеется канавка, препятствующая увеличению вместимости магазина более двух патронов);

- отвинтить винт 88 и снять пружину отсекаателя 87;

- выбить ось 92 и снять отсекаатель 86.

4.4 СБОРКУ РУЖЬЯ ПРОИЗВОДИТЬ В ОБРАТНОМ ПОРЯДКЕ.

ПОСЛЕ ПОЛНОЙ РАЗБОРКИ:

- произвести сборку трубчатого магазина;

- установить в коробку перехватыватель и отсекаатель. ВНИМАНИЕ: ОСИ ПЕРЕХВАТЫВАТЕЛЯ И ОТСЕКАТЕЛЯ, ДЛЯ ПРЕДОТВРАЩЕНИЯ ИХ СДВИГА ПРИ СТРЕЛЬБЕ, НЕОБХОДИМО ЗАКЕРНИТЬ ПО КОНТУРУ ОТВЕРСТИЙ КОРОБКИ СНИЗУ;

- произвести сборку затвора, для чего необходимо:

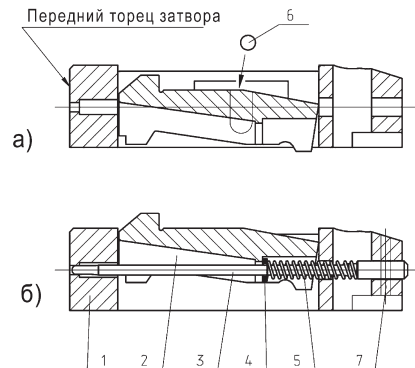
1) вложить пружины извлекателя, гнеток извлекателя в соответствующие отверстия затвора и установить выбрасыватель с извлекателем;

2) поставить клин в затвор так, как показано на рисунке 14, опустив вниз до появления паза в затворе;

3) в паз на клине поместить шарик 6 и поднять клин вверх;

4) в задний паз клина вложить шайбу 4;

5) поставить в затвор ударник 3 с



- |                    |                      |
|--------------------|----------------------|
| 1 Затвор           | а) постановка шарика |
| 2 Клин             | б) правильное        |
| 3 Ударник          | положение деталей    |
| 4 Шайба            | после сборки         |
| 5 Пружина ударника |                      |
| 6 Шарик            |                      |
| 7 Ось ударника     |                      |

**Рисунок 14 – Сборка затвора**

пружиной ударника 5;

б) забить ось ударника 7;

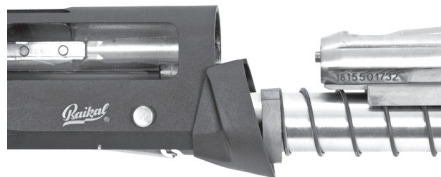
- сборку УСМ производить в обратном порядке. Постановку удерживателя удобнее производить при взведённом курке;

- установить приклад с опорой затыльника, затыльником и вкладышем.

**ПОСЛЕ НЕПОЛНОЙ РАЗБОРКИ:**

- установить на трубку магазина буфер и кольцо. **ВНИМАНИЕ: ВЫСТУП НА БУФЕРЕ 26 ДОЛЖЕН ВХОДИТЬ В СООТВЕТСТВУЮЩИЙ ПАЗ В КОЛЬЦЕ И ПЛАСТМАССОВЫЙ БУФЕР ДОЛЖЕН ПРИЛЕГАТЬ К КОРОБКЕ** (рисунок 15);

- произвести постановку подвижных частей на ружье. При постановке подвижных частей на ружье затвор с



**Рисунок 15**

клином, тяга и поршень должны быть собраны в один узел. В таком положении затвор с клином и тягой вводятся в коробку, а поршень одновременно на трубку магазина.

**ВНИМАНИЕ: СЛЕДИТЕ ЗА ПРАВИЛЬНОСТЬЮ СОЕДИНЕНИЯ ТЯГИ С ПОРШНЕМ – ВЫСТУПЫ ТЯГИ ДОЛЖНЫ ВОЙТИ В СООТВЕТСТВУЮЩИЕ ПАЗЫ ПОРШНЯ** (рисунок 16).



**Рисунок 16**

Перед продвижением затвора в коробку следует обращать внимание, правильно ли расположены уступы кольца 25 с буфером 26 на трубке магазина и не препятствуют ли они продвижению тяги.

Затвор с клином и тягой удобнее вставлять в коробку в горизонтальном положении ружья, при этом клин дол-

жен быть опущен, не препятствуя движению затвора назад;

- после установки затвора в коробку (до установки ствола) необходимо поставить рукоятку перезарядки;

- установить ствол в коробку. При этом необходимо:

- 1) отвести затвор назад примерно на половину хода;

- 2) вставить ствол в коробку;

- 3) отпустить затвор в переднее положение, придерживая ствол;

- установить цевье;

- завернуть гайку ствола;

**ПРОВЕРЬТЕ СВОБОДНОЕ ПЕРЕМЕЩЕНИЕ ЗАТВОРА И ВОЗВРАТ УДАРНИКА ПОД ДЕЙСТВИЕМ ПРУЖИНЫ ПОСЛЕ НАЖАТИЯ НА НЕГО ПАЛЬЦЕМ;**

- установить УСМ, при этом необходимо:

- 1) взвести курок 53;

- 2) поставить УСМ, нажимая при этом на кнопку перехватывателя.

При сборке ружья не рекомендуется применять больших усилий или принудительно забивать подвижные и съемные детали во избежание надиров, царапин, смятий.

#### 4.5 ЧИСТКА И СМАЗКА

4.5.1 Ружье всегда должно быть вычищено и смазано тонким слоем ружейного масла. Для чистки применяйте чистый протирочный материал (мягкую ветошь, льняные очесы, хлопчатобумажные концы и т.п.), он не должен содержать пыли и песка. Чистку производите в течение одних суток после стрельбы. В зимнее время перед чисткой ружья должно 2-3 часа находиться в отапливаемом помещении.

**БУДЬТЕ ОСТОРОЖНЫ! ЖИДКОСТИ, СПЕЦИАЛЬНО ПРЕДНАЗНАЧЕННЫЕ ДЛЯ ЧИСТКИ КАНАЛА СТВОЛА, ЯВЛЯЮТСЯ СИЛЬНЫМИ РАСТВОРИТЕЛЯМИ, ИХ ЧРЕЗМЕРНОЕ КОЛИЧЕСТВО ИЛИ ДЛИТЕЛЬНЫЙ КОНТАКТ С ПОКРЫТИЯМИ ДЕТАЛЕЙ МОЖЕТ НАНЕСТИ УЩЕРБ ВНЕШНЕМУ ВИДУ РУЖЬЯ. ТЩАТЕЛЬНО УДАЛЯЙТЕ ВСЕ ОСТАТКИ ЖИДКОСТИ ДЛЯ ЧИСТКИ И СМАЗЫВАЙТЕ СООТВЕТСТВУЮЩИЕ ПОВЕРХНОСТИ ПОСЛЕ ЕЕ ПРИМЕНЕНИЯ.**

4.5.2 Для чистки канала ствола необходимо:

- смазать поверхность канала ствола

ружейным маслом;

- протереть канал и патронник протирочным материалом;

- для полного удаления нагара и освинцовки можно процесс смазки и протирки канала повторить несколько раз.

Для снятия сильной освинцовки можно применять сетку или щетку из тонкой латунной проволоки, навинченной на шомпол и густо смазанной ружейной смазкой.

4.5.3 При чистке ствола, имеющего сменные дульные сужения, необходимо производить также смазку резьбы в стволе под сменное дульное сужение и на самом дульном сужении ружейным маслом.

4.5.4 При чистке ружья необходимо удалять нагар с деталей газовой камеры: из полости газовой камеры, с поршня, с поверхности трубки магазина.

Для чистки от нагара применяйте ружейное масло или специальные жидкости для снятия нагара.

Не допускайте применение для чистки от нагара абразивных материалов или металлических предметов,

кроме латунной сетки.

4.5.5 Смазка деталей ружья необходимо производить тонким слоем, особенно при эксплуатации ружья при отрицательной температуре. Также должны быть смазаны направляющие пазы для тяги в коробке ружья и наружная поверхность трубки магазина, детали ударно-спускового механизма.

**ВНИМАНИЕ: НЕ НАНОСИТЕ ИЗЛИШНЕЕ КОЛИЧЕСТВО МАСЛА, ТАК КАК ЭТО ПРИВЕДЕТ К ПОЯВЛЕНИЮ ОТЛОЖЕНИЙ ПЫЛИ И МЕЛКОГО МУСОРА. ТАКИЕ ОТЛОЖЕНИЯ МОГУТ ПРИВОДИТЬ К НАРУШЕНИЯМ РАБОТЫ МЕХАНИЗМОВ РУЖЬЯ, ОСЕЧКАМ И ДАЖЕ РАЗДУТИЯМ СТОЛА.**

4.5.6 Детали газового двигателя, а также трубка подствольного магазина в зоне газовой камеры должны только протираться после чистки.

## **5 ХРАНЕНИЕ**

Срок хранения в неповрежденной заводской упаковке – 24 месяца с момента консервации на предприятии-изготовителе (дата – в соответствии с разделом 2.3 прилагаемого к ружью паспорта), после чего необходимо произвести переконсервацию.

Ружье должно храниться в помещениях с естественной вентиляцией без искусственно регулируемых климатических условий, где колебания температуры и влажности воздуха существенно меньше, чем на открытом воздухе (каменных, бетонных, металлических с теплоизоляцией и других хранилищах), расположенных в любых макроклиматических районах, в том числе в районах с тропическим климатом.

В процессе хранения возможно появление светлого налета из скрытых полостей ружья, который легко удаляется чистой промасленной ветошью.



### ПРИЛОЖЕНИЕ А (справочное)

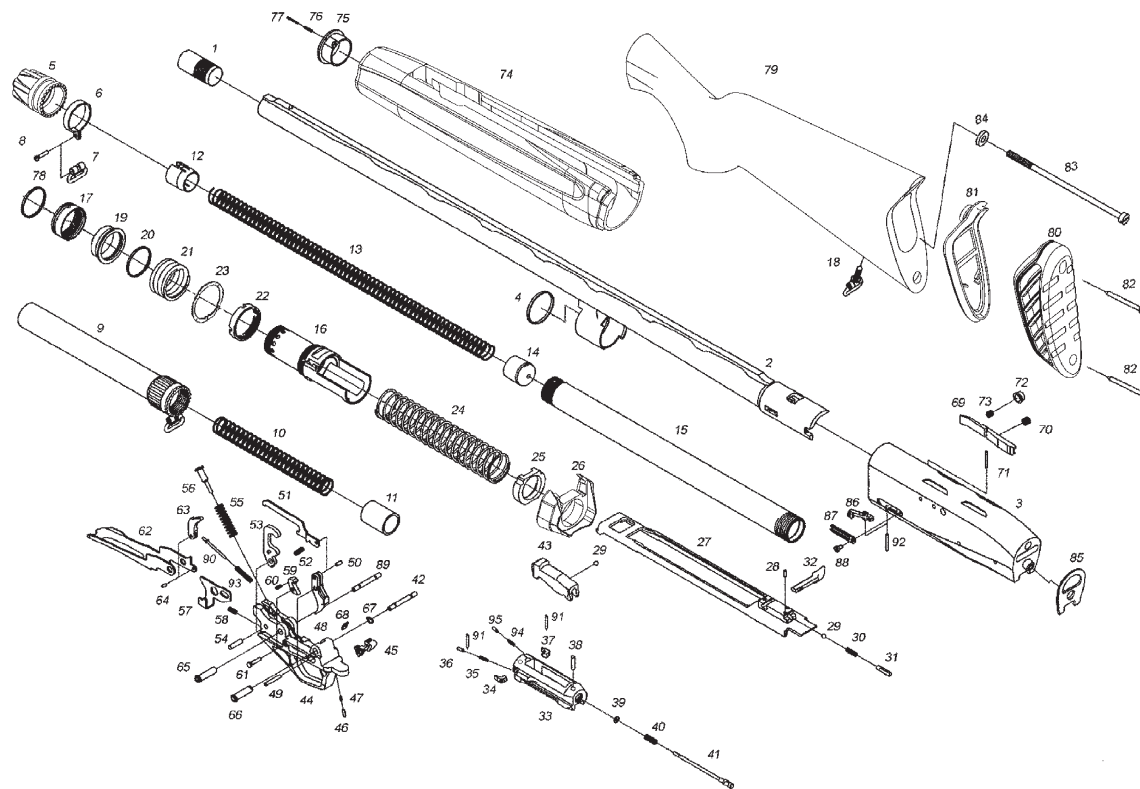


Рисунок А.1 – Сборочные единицы и детали ружья

Таблица А.1 – Перечень сборочных единиц и деталей ружья

Обозначение на рисунке А.1	Наименование	Количество в изделии
1	2	3
1*	Сменное дульное сужение	1
2	Ствол	1
3	Коробка ствольная	1
4	Кольцо поршневое внутреннее	1
5	Гайка	1
6	Хомут антабки	1
7	Кольцо антабки	1
8	Винт	1
9* <sup>1, 2</sup>	Гайка-удлинитель	1
10* <sup>2</sup>	Пружина удлинителя	1
11* <sup>2</sup>	Переходник удлинителя	1
12* <sup>3</sup>	Стакан	1
13	Пружина магазина	1
14	Подаватель	1
15	Трубка магазина	1
16	Поршень	1
17	Гайка	1
18	Антабка приклада	1
19	Клапан	1
20	Кольцо клапана	1
21	Пружина клапана	1
22	Гайка регулировочная	1
23	Фиксатор	1
24	Пружина возвратная	1
25	Кольцо	1

1	2	3
26	Буфер	1
27	Рама затворная	1
28	Штифт вставки	1
29	Шарик	2
30	Пружина ползуна	1
31	Толкатель	1
32	Рукоятка	1
33	Затвор	1
34	Извлекатель	1
35	Пружина извлекателя	1
36	Гнеток извлекателя	1
37	Выбрасыватель	1
38	Штифт ударника	1
39	Шайба	1
40	Пружина ударника	1
41	Ударник	1
42	Штифт задний	1
43	Клин	1
44	Основание ударно-спускового механизма	1
45	Предохранитель	1
46	Гнеток предохранителя	1
47	Пружина предохранителя	1
48	Спусковой крючок	1
49	Ось спускового крючка	1
50	Ось разобшителя	1

Продолжение таблицы А.1

1	2	3
51	Разобщик	1
52	Пружина разобщика	1
53	Курок	1
54	Ось курка	1
55	Пружина боевая	1
56	Толкатель курка	1
57	Удерживатель	1
58	Пружина удерживателя	1
59	Шептало	1
60	Пружина шептала	1
61	Ось шептала	1
62	Лоток	1
63	Серьга	1
64	Ось	1
65	Ось с кольцом передняя	1
66	Ось с кольцом задняя	1
67	Кольцо	1
68	Шайба упорная	1
69	Перехватыватель	1
70	Пружина перехватывателя	1
71	Ось	1
72	Кнопка перехватывателя	1
73	Пружина кнопки перехватывателя	1
74	Цевье	1
75	Корпус фиксатора	1
76	Пружина фиксатора	1

1	2	3
77	Фиксатор	1
78	Кольцо поршня	1
79	Приклад	1
80	Затыльник-амортизатор	1
81* <sup>4</sup>	Опора затыльника	1
82	Шуруп	2
83	Винт	1
84	Шайба	1
85	Вкладыш	1
86	Отсекатель	1
87	Пружина отсекаателя	1
88	Винт	1
89	Штифт передний	1
90	Толкатель серьги	1
91	Ось выбрасывателя (извлекателя)	2
92	Ось отсекаателя	1
93	Пружина серьги	1
94	Пружина выбрасывателя	1
95	Гнеток выбрасывателя	1
<p>Примечания</p> <p>*Для исполнения ружья со сменными дульными сужениями.</p> <p>*<sup>1</sup>Для исполнения ружья с увеличенной вместимостью магазина (до 5 патронов 12х76 мм).</p> <p>*<sup>2</sup>Для исполнения ружья с увеличенной вместимостью магазина (до 6 патронов 12х76 мм).</p> <p>*<sup>3</sup>В исполнениях с увеличенной вместимостью магазина отсутствует.</p> <p>*<sup>4</sup>В исполнении с пластмассовыми цевьем и прикладом отсутствуют.</p>		

АО "ИЖЕВСКИЙ МЕХАНИЧЕСКИЙ ЗАВОД"  
Промышленная ул., д. 8, г. Ижевск, Россия, 426063  
<http://www.baikalinc.ru>