

**РУКОВОДСТВО
ПО ЭКСПЛУАТАЦИИ
СОК-АК.РЭ**

**КАРАБИН ОХОТНИЧИЙ САМОЗАРЯДНЫЙ
«САЙГА»**

718500

Карабин охотничий самозарядный
«САЙГА»

Руководство по эксплуатации

СОДЕРЖАНИЕ

Введение	3
1 Описание и работа	4
1.1 Назначение	4
1.2 Технические характеристики	5
1.3 Состав	7
1.4 Устройство и работа	12
1.5 Маркировка	13
2 Использование по назначению	14
2.1 Эксплуатационные ограничения	14
2.2 Указания мер безопасности при эксплуатации	14
2.3 Подготовка к использованию	15
2.4 Порядок использования	17
3 Техническое обслуживание	19
3.1 Общие указания	19
3.2 Неполная разборка	19
3.3 Полная разборка	23
3.4 Регулировка открытого прицельного приспособления	27
3.5 Регулировка оптического прицела	27
3.6 Чистка и смазка	28
4 Транспортирование	30
5 Хранение	31
Приложение А.	32
Приложение Б.	48
Приложение В.	54

ВВЕДЕНИЕ

ВНИМАНИЕ! ВО ИЗБЕЖАНИЕ НАНЕСЕНИЯ СЕБЕ ИЛИ ОКРУЖАЮЩИМ ТРАВМ, ПЕРЕД ЭКСПЛУАТАЦИЕЙ КАРАБИНА ВНИМАТЕЛЬНО ИЗУЧИТЕ НАСТОЯЩЕЕ РУКОВОДСТВО.

Руководство по эксплуатации СОК-АК.РЭ (далее по тексту - РЭ) предназначено для изучения карабина «Сайга», его модификаций и их исполнений, правильного и безопасного использования карабина и поддержания в работоспособном состоянии, содержит описание устройства, принципы работы и другие необходимые сведения.

ВНИМАНИЕ! КАРАБИНЫ ИМЕЮТ ОТДЕЛЬНЫЕ КОНСТРУКТИВНЫЕ ОТЛИЧИЯ, ДЛЯ ПРАВИЛЬНОЙ ЭКСПЛУАТАЦИИ И ВО ИЗБЕЖАНИЕ ПОЛОМОК ВНИМАТЕЛЬНО ИЗУЧИТЕ РАЗДЕЛ 2 НАСТОЯЩЕГО РЭ.

Некоторые конструктивные непринципиальные изменения карабинов могут быть в РЭ не отражены, так как карабины постоянно совершенствуются.

Карабин может комплектоваться оптическим прицелом. Устройство, принцип работы, технические характеристики оптического прицела приводятся в документации на оптический прицел.

Конструкция карабина обеспечивает безопасность функционирования при использовании для стрельбы охотничьих патронов и при правильной эксплуатации карабина в соответствии с настоящим РЭ.

ВНИМАНИЕ! ПРИ ЭКСПЛУАТАЦИИ КАРАБИНА ИСТОЧНИКАМИ ОПАСНЫХ ВОЗДЕЙСТВИЙ ЯВЛЯЮТСЯ:

- ПРИ СТРЕЛЬБЕ: ПУЛЯ, ВЫБРАСЫВАЕМАЯ ПРИ ВЫСТРЕЛЕ; РАСКАЛЕННЫЕ ПОРОХОВЫЕ ГАЗЫ; УДАРНАЯ ВОЛНА; ОТДАЧА КАРАБИНА; ЭКСТРАКТИРУЕМАЯ ГИЛЬЗА; ВЫСТУПАЮЩИЕ ЭЛЕМЕНТЫ ПОДВИЖНОЙ СИСТЕМЫ (РУКОЯТКА ПЕРЕЗАРЯЖАНИЯ); НАГРЕТЫЕ ЧАСТИ КАРАБИНА (СТВОЛ, ГАЗОВАЯ ТРУБКА); ПАТРОНЫ.

- ПРИ ОБСЛУЖИВАНИИ: СРЕДСТВА КОНСЕРВАЦИИ ПРИ ЗАВОДСКОЙ УПАКОВКЕ; ПРУЖИНЫ, НАХОДЯЩИЕСЯ В СЖАТОМ СОСТОЯНИИ ИЛИ СЖИМАЕМЫЕ В ПРОЦЕССЕ СБОРКИ-РАЗБОРКИ.

ВНИМАТЕЛЬНО ИЗУЧИТЕ РАЗДЕЛЫ 2 И 3 НАСТОЯЩЕГО РЭ.

1 ОПИСАНИЕ И РАБОТА

1.1 Назначение

Карабин охотничий самозарядный «Сайга», его модификации и их исполнения (далее по тексту - карабин), калибров 7,62x39, .223Rem (5,56x45), 5,6x39, 5,45x39 предназначен для промышленной и любительской охоты на зверя и крупную птицу при температуре окружающей среды от минус 50 до плюс 50 °С.

Внешний вид и особенности карабина «Сайга», его модификаций и исполнений указаны в приложении А.

ВНИМАНИЕ! КАРАБИН «САЙГА-МЗ EXP-01», «САЙГА-МК-01» И ИСПОЛНЕНИЯ КАЛИБРА 7,62X39 И .223REM ПРЕДНАЗНАЧЕНЫ ДЛЯ ПОСТАВОК НА ЭКСПОРТ, БЕЗ ПРАВА РЕАЛИЗАЦИИ И ИСПОЛЬЗОВАНИЯ НА ТЕРРИТОРИИ РОССИИ.

1.2 Технические характеристики

1.2.1 Технические характеристики карабинов приведены в таблице 1.1.

Таблица 1.1

Карабин		Калибр (патрон)	Длина ствола, мм	Магазины (вместимость шт. патронов)	Масса, кг, не более	Габаритные размеры, мм, не более
модель, модификация	исполнение					
Сайга		7,62x39	520	5 или 10	3,6	1095x70x200
	«01»		415			900x70x200
	«02»					990x70x200
	«03»					990x70x200
	«04»					943x70x200
Сайга		.223 Rem	520	10	3,6	1095x70x200
	«01»		415			900x70x200
	«02»					990x70x200
	«03»					990x70x200
	«04»					943x70x200
Сайга-М		7,62x39	555	5 или 10	3,8	1121x70x200
	«M1»					1121x70x200
	«M2»					1061x70x200
	«M2-1»					1035x70x200
Сайга-М		.223 Rem	555	10	3,8	1121x70x200
	«M1»					1121x70x200
	«M2»					1061x70x200
	«M2-1»					1035x70x200
Сайга-МЗ		7,62x39	555	5 или 10	3,8	1045x70x200
	«01»		520			1055x70x200
Сайга-МЗ		.223 Rem	555	10	3,8	1045x70x200
	«01»		520			1055x70x200
	«П»		520		4,5	1090x70x200
Сайга-МК		7,62x39	415	5 или 10	3,6	943x70x200
	«02»		415			943x70x200
	«03»		336			825x70x200
	«105»		415	10	3,8	940x73x264

Продолжение таблицы 1.1

Карабин		Калибр (патрон)	Длина ствола, мм	Магазины (вместимость, шт. патронов)	Масса, кг, не более	Габаритные размеры, мм, не более	
модель, модификация	исполнение						
Сайга-МК		.223 Rem	415	10	3,6	943x70x200	
	«02»		415			943x70x200	
	«03»		341			830x70x200	
	«105»		415		3,8	940x73x264	
Сайга-МК-01		7,62x39	314	5 или 10	3,6	825x70x200	
Сайга-МК-01		.223 Rem	314	10	3,6	825x70x200	
Сайга-М3 EXP-01		7,62x39	415	5 или 10	3,6	943x70x200	
	«hand operated»					943x70x200	
	«106»			10	3,8	940x73x264	
Сайга-М3 EXP-01		.223 Rem	415	10	3,6	943x70x200	
	«hand operated»					943x70x200	
	«106»				3,8	940x73x264	
Сайга-5,6		5,6x39	520	10	3,6	1070x70x200	
	«01»					1070x70x200	
	«02»					1130x70x200	
	«03»					1130x70x200	
Сайга-5,6С		5,6x39	520	10	3,6	985x70x200	
Сайга		5,45x39	520	10	3,8	1095x70x200	
	«01»		415			990x70x200	
	«02»		520			1095x70x200	
	«03»		415			990x70x200	
	«04»		520			1055x70x200	
	«05»		415			950x70x200	
	«08»		415		3,6	943x70x200	
	«09»		336			830x70x200	
	«010»		415			943x70x200	
	«011»		415			3,8	905x70x200
	«105»		415			3,8	940x73x264

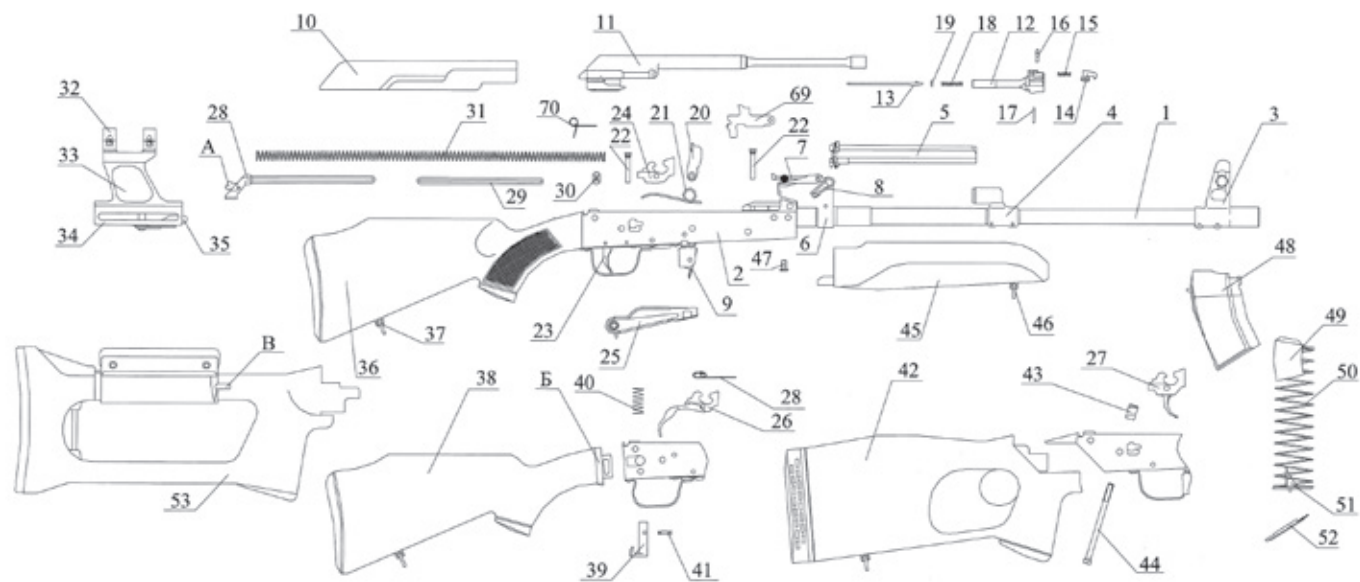
Дальность прицельной стрельбы карабинов с открытого прицела 300 м.

1.3 Состав

1.3.1 Карабин состоит из основных частей:

- ствола со ствольной коробкой;
- затворной рамы с затвором;
- возвратного механизма;
- ударно-спускового механизма;
- газовой трубки;
- приклада;
- цевья;
- магазина;
- крышки ствольной коробки.

Составные части карабинов приведены на рисунках 1.1 и 1.2, Б.1, В.1



Ствол со ствольной коробкой

1-ствол, 2-ствольная коробка, 3-колодка мушки, 4-газовая камера, 5-газовая трубка, 6-прицельная колодка, 7-прицельная планка, 8-чека газовой трубки, 9-защелка магазина, 10-крышка ствольной коробки

Затворная рама с затвором

11-затворная рама, 12-затвор, 13-ударник, 14-выбрасыватель, 15-пружина выбрасывателя, 16-ось выбрасывателя, 17-штифт ударника, 18-пружина ударника, 19-втулка

Кронштейн прицела

32-зажим, 33-стойка, 34-направляющая, 35-рукоятка зажимного рычага

Ударно-спусковой механизм

20-курок, 21-боевая пружина, 22-ось спускового механизма, 23-спусковой крючок, 24-спусковой механизм, 25-предохранитель, 26-механизм спусковой,

27-крючок спусковой, 28-пружина спускового механизма, 69-затворная задержка, 70-пружина затворной задержки

Возвратный механизм

28-направляющая, 29-подвижный стержень, 30-муфта, 31-пружина возвратного механизма, А-выступ направляющей

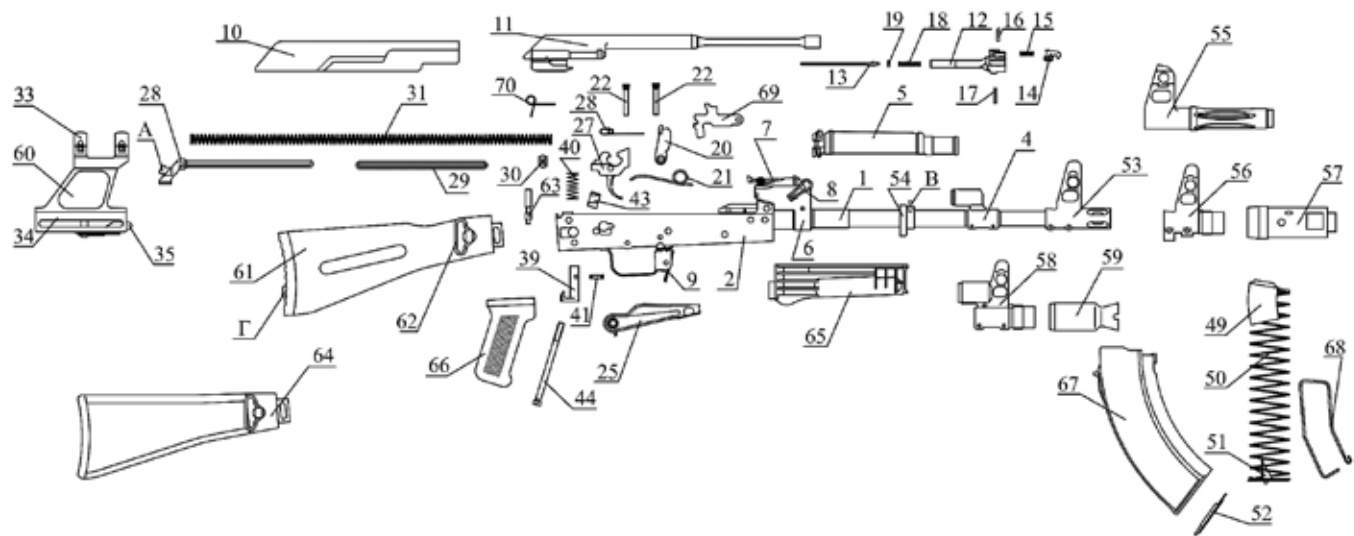
Приклад и цевье

36-приклад, 37-антабка приклада, 38-отъемный приклад, Б-наконечник, 39-фиксатор приклада, 40-пружина фиксатора, 41-штифт фиксатора, 42-ортопедический приклад, 43-защелка, 44-винт соединительный, 45-цевье, 46-антабка цевья, 47-винт цевья, 53-приклад с щекой; В-выступ

Магазин

48-корпус, 49-подаватель, 50-пружина магазина, 51-запорная планка, 52-крышка магазина

Рисунок 1.1 - Составные части карабинов «Сайга»



Ствол со ствольной коробкой

1-ствол, 2-ствольная коробка, 4-газовая камера, 5-газовая трубка с накладкой, 6-прицельная колодка, 7-прицельная планка, 8-чека газовой трубки, 9-защелка магазина, 10-крышка ствольной коробки, 53-колодка мушки с коротким пламегасителем, 54-кольцо цевья, В-чека кольца, 55-колодка мушки с длинным пламегасителем, 56-колодка мушки с резьбой, 57-цилиндрический пламегаситель, 58-колодка мушки совмещенная с газовой камерой, 59-пламегаситель

Затворная рама с затвором

11-затворная рама, 12-затвор, 13-ударник, 14-выбрасыватель, 15-пружина выбрасывателя, 16-ось выбрасывателя, 17-штифт ударника, 18-пружина ударника, 19-втулка

Ударно-спусковой механизм

20-курок, 21-двоякая пружина, 22-ось спускового механизма, 25-предохранитель, 27-крючок спусковой, 28-пружина спускового механизма, 69-затворная задержка, 70-пружина затворной задержки

Возвратный механизм

28-направляющая, 29-подвижный стержень, 30-муфта, 31-пружина возвратного механизма, А-выступ направляющей

Кронштейн прицела

32-зажим, 34-направляющая, 35-рукоятка зажимного рычага, 60-стойка

Приклад и цевье

39-фиксатор приклада, 40-пружина фиксатора, 41-штифт фиксатора, 43-гайка, 44-винт соединительный, 61-складывающийся приклад, 62-антабка, 63-ось приклада, 64-металлический рамочный приклад, 65-короткое цевье, 66-рукоятка

Магазин

49-подаватель, 50-пружина магазина, 51-запорная планка, 52-крышка магазина, 67-удлиненный корпус, 68-ограничитель

Рисунок 1.2 - Составные части карабинов «Сайга» со складывающимся прикладом

1.4 Устройство и работа

1.4.1 Особенности устройства

Перезарядка карабина осуществляется: самозарядных карабинов - за счет использования энергии пороховых газов, отводимых из канала ствола в газовую камеру, и энергии возвратной пружины; карабинов исполнения «hand operated» (ручная перезарядка) - при отводе рукой затворной рамы в крайнее заднее положение и энергии возвратной пружины.

Запирание затвора на боевые упоры осуществляется поворотом затвора вокруг своей оси продольно-скользящей затворной рамой.

Ударно-спусковой механизм куркового типа обеспечивает производство одиночного выстрела и постановку на предохранитель.

Для повышения долговечности и коррозионной стойкости канал ствола, патронник и полость газовой камеры карабина хромированы.

Карабин «Сайга-МЗ» исполнение «П» (Практика).

Карабин имеет приклад с поворотной щекой и регулировкой по длине и высоте затылка, рукоятка управления с повышенной эргономичностью, переводчик и защелка магазина имеют возможность управления рукой без ее снятия с рукоятки, крышка на шарнире с планкой «Пикатини» позволяет присоединять импортные оптические прицелы. Ствольная коробка имеет пластмассовый приемник магазина. Магазин отделяется под собственным весом при нажатии на защелку магазина.

1.4.2 Принцип работы заключается в следующем:

- при движении затворной рамы с затвором вперед под действием возвратной пружины патрон из магазина досылается в патронник. С поворотом затвора канал ствола закрывается, курок встает за зацеп спускового механизма (спускового крючка), выбрасыватель заскакивает за закраину гильзы;

- при нажатии на спусковой крючок курок выходит из зацепления с зацепом спускового механизма и, поворачиваясь под действием боевой пружины, наносит энергичный удар по ударнику. Происходит выстрел;

- при откате, за счет энергии пороховых газов, или перемещении назад, при ручной перезарядке затворной рамы с затвором, гильза извлекается из патронника и при взаимо-

действии с выступом отражателя выбрасывается из ствольной коробки;

- курок под действием затворной рамы взводится и захватывается шепталом. Затворная рама с затвором доходит до крайнего заднего положения и под действием возвратной пружины накатывается вперед, затвор своим досылателем захватывает очередной патрон из магазина и досылает его в патронник;

- при отпускании спускового крючка шептало освобождает курок и курок встает за зацеп спускового механизма.

При очередном нажатии на спусковой крючок цикл повторяется.

1.5 Маркировка

1.5.1 На ствольной коробке карабина нанесены наименование модели (модификации), информация о фирме и стране-изготовителе, номер изделия и следующие специальные знаки и обозначения:



клеймо официальной испытательной лаборатории (г.Ижевск, Россия), признанное Постоянной международной комиссией по испытаниям ручного огнестрельного оружия (CIP) и две последние цифры года проведения испытаний

CIP

унифицированное клеймо Постоянной международной комиссии

N

по испытаниям ручного огнестрельного оружия

**7,62X39,
.223 Rem,
5,6x39,
5,45x39**

калибр используемого патрона.

1.5.2 На ствольной коробке карабина могут быть нанесены другие знаки или надписи по требованию заказчика или относящиеся к технологии изготовления.

2 ИСПОЛЬЗОВАНИЕ ПО НАЗНАЧЕНИЮ

2.1 Эксплуатационные ограничения

2.1.1 Перед эксплуатацией необходимо внимательно ознакомиться с настоящим РЭ и изучить устройство карабина. Необходимо обратить особое внимание на указания мер безопасности.

2.1.2 Для стрельбы из карабина следует применять охотничьи патроны.

2.1.3 Во избежание поломки бойка запрещается без надобности производить холостые спуски.

2.1.4 При необходимости применять защитные средства для ушей и глаз.

2.2 Указания мер безопасности при эксплуатации

2.2.1 Для обеспечения безопасности в обращении с карабином необходимо соблюдать следующие правила предосторожности:

- всегда **считать карабин заряженным**;
- никогда **не направлять карабин на человека** или домашних животных;
- помнить, что **дальность полета пули 3 км**;
- учитывать **возможность рикошета** пули;
- при стрельбе в условиях ограниченной видимости помнить, что **пуля способна пробить деревянные и каменные преграды**;
- **разрядить карабин** при подходе к населённому пункту и месту привала, сборах к транспортному средству, переездах внутри угодий;
- **хранить** карабин и патроны отдельно друг от друга **в местах, не доступных для детей** и посторонних лиц;
- всегда **держат карабин с включенным предохранителем** во избежание случайного выстрела, особенно при передвижении по пересеченной местности, в лесу, на бегу;
- взяв карабин в руки, **убедится, что он разряжен, т.е. отсутствуют патроны** в магазине и патроннике, для чего отвести назад затворную раму и осмотреть магазин и патронник;
- перед заряджанием карабина обязательно **осмотреть канал ствола и патронник** - в них не должно быть посторонних предметов;
- **не открывать затвор после осечки** до истечения 30 секунд из-за опасности затяжного выстрела;

- **если вы уронили карабин**, разрядить и проверить его работу перед тем, как вновь стрелять из него;

- **не применять для стрельбы** патроны непромышленного изготовления, со следами коррозии и истекшим сроком хранения;

- **вести учет** количества произведенных выстрелов.

- **ЗАПРЕЩАЕТСЯ ВВОДИТЬ ИЗМЕНЕНИЯ В КОНСТРУКЦИЮ КАРАБИНА ИЛИ ИСПОЛЬЗОВАТЬ ЕГО ДЕТАЛИ В ДРУГИХ ИЗДЕЛИЯХ:**

- **после 20 выстрелов производить охлаждение ствола** до температуры окружающей среды.

2.2.2 В процессе эксплуатации после каждой стрельбы тщательно осматривать ствольную коробку, затвор на отсутствие трещин, а ствол на отсутствие трещин или раздутий.

При обнаружении одного из указанных дефектов, а также при появлении разрывов в донной части гильз, эксплуатацию карабина прекратить.

За разрушение карабина, произошедшее в результате несоблюдения потребителем мер безопасности, изложенных в настоящем разделе, предприятие-изготовитель ответственности не несет.

ПРЕДУПРЕЖДЕНИЕ: по требованию правоохранительных органов России в конструкции патронника стволов карабинов калибра 7,62x39 предусмотрен специальный отличительный элемент, оставляющий при выстреле кольцевую выштамповку у дульца стреляной гильзы, что не влияет на надежность, безотказность, ресурс и баллистические параметры карабина и не является браковочным признаком. Патроны, извлеченные из патронника при перезаряжании и разряжании карабина, пригодны для повторного использования.

2.3 Подготовка к использованию

2.3.1 Для ввода карабина в эксплуатацию необходимо провести расконсервацию, т.е. освободить карабин и принадлежность от упаковки, удалить защитную смазку, для чего провести чистку и смазку карабина, проверить комплектность и убедиться в функционировании карабина.

ВНИМАНИЕ! КАРАБИН И ПРИНАДЛЕЖНОСТЬ ЗАВЕРНУТЫ В ИНГИБИТИРОВАННУЮ БУМАГУ ИЛИ ИНГИБИРОВАННУЮ ПОЛИЭТИЛЕНОВУЮ ПЛЕНКУ ЗИРАСТ, ДЛЯ ЗАЩИТЫ ОТ КОРРОЗИИ, ПРИ РАБОТЕ С КОТОРОЙ:

- КАТЕГОРИЧЕСКИ ЗАПРЕЩАЕТСЯ ИСПОЛЬЗОВАТЬ ИНГИБИТИРОВАННУЮ БУМАГУ ИЛИ ИНГИБИРОВАННУЮ ПОЛИЭТИЛЕНОВУЮ ПЛЕНКУ ЗИРАСТ ДЛЯ ЗАВЕРТЫВАНИЯ ПИЩЕВЫХ ПРОДУКТОВ, ОДЕЖДЫ, КНИГ, ЛИЧНЫХ ПРЕДМЕТОВ И Т.Д.;

- ПОСЛЕ ОКОНЧАНИЯ РАБОТЫ И ПЕРЕД ПРИНЯТИЕМ ПИЩИ ОБЯЗАТЕЛЬНО МЫТЬ РУКИ И ЛИЦО С МЫЛОМ;

- НЕЛЬЗЯ ХРАНИТЬ ИНГИБИТИРОВАННУЮ БУМАГУ ИЛИ ИНГИБИРОВАННУЮ ПОЛИЭТИЛЕНОВУЮ ПЛЕНКУ ЗИРАСТ В ОТКРЫТОМ ВИДЕ ВБЛИЗИ БАТАРЕЙ ОТОПЛЕНИЯ, КИСЛОТ, ЩЕЛОЧЕЙ;

- ПОСЛЕ РАСКОНСЕРВАЦИИ КАРАБИНА ИНГИБИТИРОВАННУЮ БУМАГУ ИЛИ ИНГИБИРОВАННУЮ ПОЛИЭТИЛЕНОВУЮ ПЛЕНКУ ЗИРАСТ УНИЧТОЖИТЬ (СЖЕЧЬ).

2.3.2 При подготовке карабина к работе необходимо:

- протереть канал ствола и патронник насухо при наличии там смазки и порохового нагара;

- привести приклад в рабочее положение для чего:

в исполнениях со складывающимся прикладом - отжать толкатель защелки (в торце приклада) и повернуть приклад до постановки на фиксатор;

в исполнении со съёмным прикладом - зацепить приклад выступом наконечника за ось приклада в заднем торце ствольной коробки и повернуть до постановки на фиксатор;

в исполнении с прикладом с поворотной щекой - для использования с оптическим прицелом перевести щеку в поднятое положение, для чего переместить, выжимая толкатель, щеку назад по прикладу до расцепления с выступом приклада и повернуть в поднятое положение - до постановки на выступ приклада.

- при использовании оптического прицела присоединить его к карабину, для чего необходимо:

а)осмотреть прицел. Если на поверхности линз окуляра и объектива будет обнаружено загрязнение, то удалить его с помощью фланелевой салфетки;

б) присоединить прицел к карабину. Для этого повернуть рукоятку зажимного рычага в сторону окуляра, установить прицел

с кронштейном на планку ствольной коробки и зафиксировать его поворотом рукоятки в сторону объектива до упора;

в) проверить надежность фиксации кронштейна. При закрывании рукоятки должен быть натяг в пределах от 60 до 90°. Качка кронштейна при закрытой рукоятке не допускается.

г) при наличии качки, для обеспечения натяга, снять защелку рукоятки и переставлять рукоятку на один зуб по часовой стрелке, каждый раз производя фиксацию, до тех пор, пока не устранится качка, после чего поставить защелку на место;

д) проверить затяжку винтов кронштейна прицела.

- проверить точность стрельбы карабина, при необходимости провести регулировку прицельных приспособлений по п.п. 3.4, 3.5, т.к. точность стрельбы зависит от индивидуальных особенностей стрелка, типа и партии применяемых патронов, метеорологических условий и других факторов.

2.4 Порядок использования

ВНИМАНИЕ! КАРАБИНЫ СО СКЛАДЫВАЮЩИМСЯ ПРИКЛАДОМ («САЙГА-МК», «САЙГА-5,6С», ПО СПЕЦЗАКАЗУ-«САЙГА-МЗ EXP-01») СНАБЖЕНЫ УСТРОЙСТВОМ БЛОКИРОВКИ СПУСКОВОГО МЕХАНИЗМА ПРИ НЕРАБОЧЕМ (РАСФИКСИРОВАННОМ) ПОЛОЖЕНИИ ПРИКЛАДА. ПЕРЕКЛЮЧЕНИЕ ПРЕДОХРАНИТЕЛЯ В ПОЛОЖЕНИЕ «ОГОНЬ» («F») ВОЗМОЖНО ТОЛЬКО ПРИ РАБОЧЕМ ПОЛОЖЕНИИ ПРИКЛАДА. ОТЖАТИЕ ФИКСАТОРА ПРИКЛАДА ВОЗМОЖНО ТОЛЬКО ПОСЛЕ ПЕРЕВОДА ПРЕДОХРАНИТЕЛЯ В ПОЛОЖЕНИЕ «ПРЕДОХРАНЕНИЕ» («S»).

2.4.1 Включение и выключение предохранителя

2.4.1.1 Включить предохранитель - перевести предохранитель вверх в положение "предохранение" ("S"). Спусковой крючок заблокирован.

2.4.1.2 Выключить предохранитель - перевести предохранитель вниз в положение "огонь" ("F").

2.4.2 Порядок заряжания и стрельбы:

- нажать на защелку магазина, движением вниз и вперед отделить магазин от карабина;

- снарядить магазин патронами: ввести патроны поочередно под закрылки магазина, продвигая каждый до упора в заднюю стенку магазина;

- присоединить снаряженный магазин к карабину;

- выключить предохранитель;

- отвести подвижные части назад до упора и резко отпустить их;
- установить хомутик прицельной планки в положение, соответствующее дистанции стрельбы (положение "1" соответствует дистанции 100 м, положения "2" и "3"- соответственно 200 и 300 м и т.д.).

Карабин заряжен и готов к выстрелу.

Прицелиться, нажать на спусковой крючок.

Для производства следующего выстрела отпустить спусковой крючок и вновь нажать на него.

Когда в магазине кончатся патроны, подвижные части останутся в переднем положении.

Произвести вновь зарядку карабина.

2.4.3 Порядок разряжения карабина:

- включить предохранитель;
- отделить магазин;
- выключить предохранитель;
- отвести подвижные части назад и извлечь патрон из патронника;
- дослать подвижные части в переднее положение;
- нажать на спусковой крючок;
- включить предохранитель;
- освободить магазин от патронов;
- присоединить магазин к карабину.

2.4.4 Порядок перевода приклада в походное положение:

- в исполнениях со складывающимся прикладом - выжать фиксатор приклада и поворотом вперед и налево сложить приклад до постановки на защелку приклада;
- в исполнениях с отъемным прикладом - выжать фиксатор приклада и поворотом налево вывести выступ наконечника приклада из зацепления с осью приклада. Приклад отделен.

2.4.5 Для осмотра карабинов, снабженных затворной задержкой:

- выключить предохранитель;
- отвести затворную раму назад до упора, нажать на головку затворной задержки (снизу ствольной коробки, у спусковой скобы), удерживать ее, плавно отпуская довести затворную раму до остановки на затворной задержке;
- осмотреть патронник и магазин;
- снять затворную раму с затворной задержки, для чего отвести затворную раму назад до упора и отпустить ее;
- включить предохранитель.

3 ТЕХНИЧЕСКОЕ ОБСЛУЖИВАНИЕ

3.1 Общие указания

3.1.1 Техническое обслуживание включает в себя осмотр, чистку и смазку карабина при неполной или полной разборке, а также регулировку прицельных приспособлений. Неполная разборка выполняется для осмотра карабина, чистки и смазки после стрельбы. Полная - для чистки при сильном загрязнении, после нахождения карабина под дождем, в снегу, при переходе на новую смазку, а также при ремонте.

3.1.2 **ВНИМАНИЕ!** В НАЧАЛЕ РАЗБОРКИ УБЕДИТЕСЬ В ТОМ, ЧТО КАРАБИН НЕ ЗАРЯЖЕН. Для этого: отделить магазин, выключить предохранитель, отвести подвижные части за рукоятку рамы назад, осмотреть патронник. Убедившись, что патрона в патроннике нет, дослать подвижные части в переднее положение.

3.1.3 Разборку и сборку карабина проводите на столе или чистой подстилке. Части и детали карабина кладите в порядке разборки, обращайтесь с ними осторожно, не кладите друг на друга и не применяйте излишних усилий и резких ударов.

3.1.4 **ВНИМАНИЕ!** НЕ ПРИМЕНЯЙТЕ ДЛЯ ЧИСТКИ И СМАЗКИ КАРАБИНА НЕРЕКОМЕНДОВАННЫЕ ИЛИ НЕИЗВЕСТНЫЕ ВАМ ХИМИЧЕСКИЕ СРЕДСТВА. ОНИ МОГУТ БЫТЬ ОПАСНЫ ДЛЯ ВАШЕГО ЗДОРОВЬЯ И ВРЕДНЫ ДЛЯ ЧАСТЕЙ И ДЕТАЛЕЙ КАРАБИНА.

3.2 Неполная разборка

3.2.1 Порядок неполной разборки карабина:

- отделить магазин, для чего в соответствии с рисунком 3.1, удерживая карабин одной рукой за цевье, другой обхватить магазин и большим пальцем нажать на защелку магазина (по направлению к магазину), подать нижнюю часть магазина вперед и отделить его;

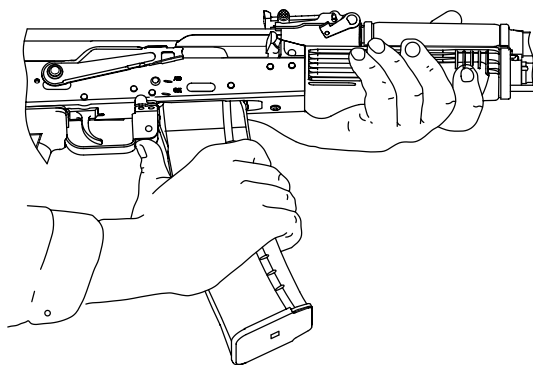


Рисунок 3.1 - Отделение магазина

- отделить шомпол и пенал с принадлежностью (на исполнениях карабинов, где они помещены на карабин), для чего в соответствии с рисунком 3.2, оттянуть конец шомпола от ствола так, чтобы его головка вышла из-за выступа колодки мушки, и вытянуть шомпол по направлению к дульному срезу ствола. Для извлечения пенала утопить пальцем крышку гнезда в торце приклада так, чтобы пенал под действием пружины вышел из гнезда. Повернуть крышку пенала против часовой стрелки и снять ее с корпуса пенала. Вынуть принадлежность;

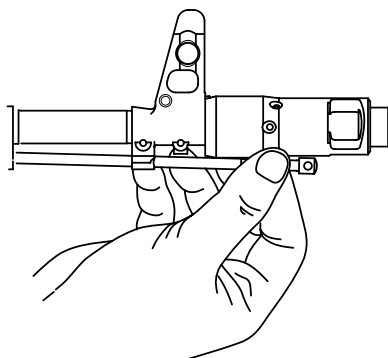


Рисунок 3.2 - Отделение шомпола

- отделить крышку ствольной коробки, для чего в соответствии с рисунком 3.3, взявшись одной рукой за заднюю часть крышки, удерживая карабин за шейку приклада другой рукой, утопить пальцем выступ направляющей возвратного механизма, оттянуть крышку вверх и движением назад отделить крышку от карабина;

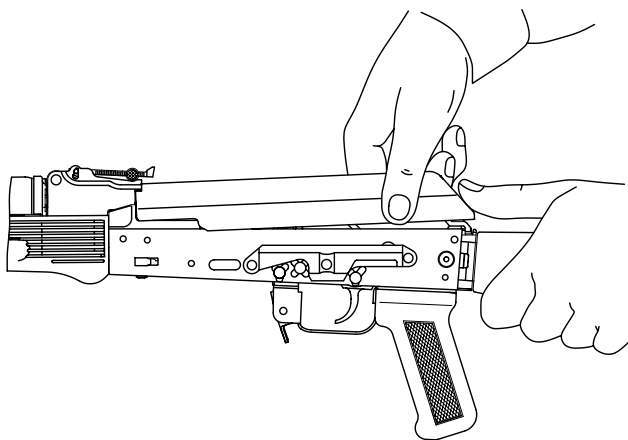


Рисунок 3.3 - Отделение крышки ствольной коробки

- отделить возвратный механизм, для чего в соответствии с рисунком 3.4, вывести движением «вперед» направляющую возвратного механизма из паза затыльника ствольной коробки и движением «вверх и назад» вывести возвратный механизм из ствольной коробки и гнезда затворной рамы;

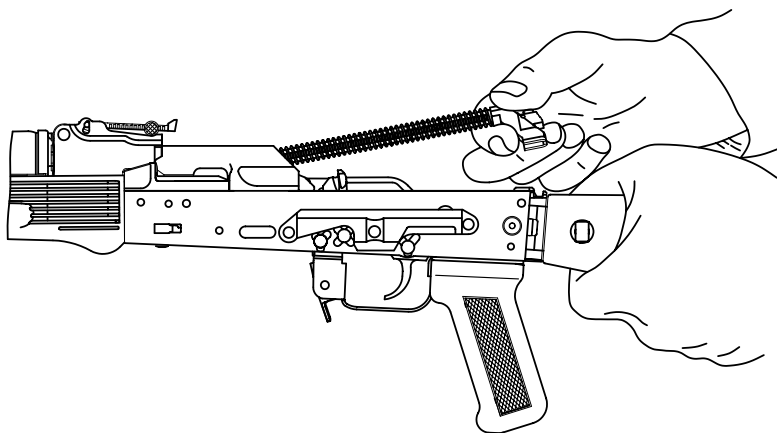


Рисунок 3.4 - Отделение возвратного механизма

- отделить затворную раму с затвором, для чего в соответствии с рисунком 3.5, выключить предохранитель, отвести раму назад до упора и движением «вверх и назад» вынуть ее вместе с затвором из ствольной коробки;

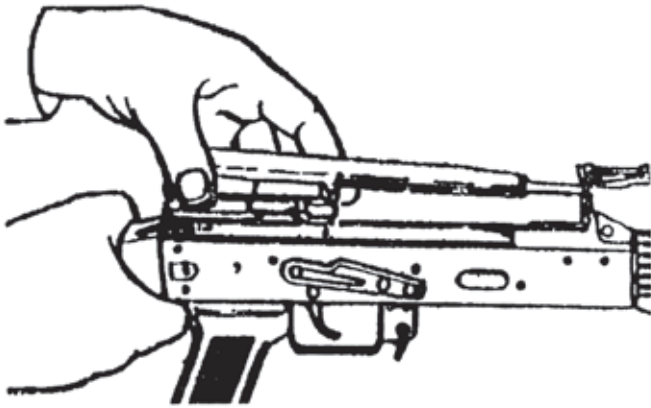


Рисунок 3.5 - Отделение затворной рамы с затвором

- отделить затвор от затворной рамы, для чего в соответствии с рисунком 3.6, удерживая затвор с рамой в одной руке, другой повернуть затвор за головку против часовой стрелки до момента, когда выступ затвора выйдет из зацепления с фигурным пазом рамы. Извлечь затвор из канала рамы движением «вперед»;

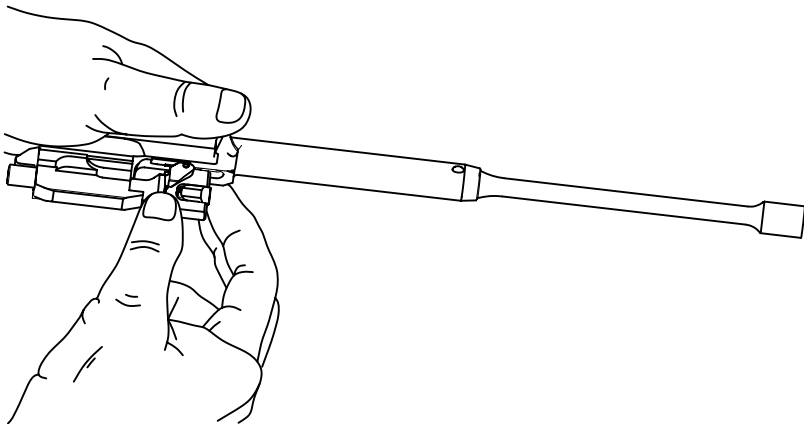


Рисунок 3.6 - Отделение затвора от затворной рамы

- отделить газовую трубку, для чего в соответствии с рисунком 3.7, повернуть чеку вверх (по направлению от ствола) с помощью пенала, зацепив корпус пенала вырезом за отогнутый выступ пера чеки, движением «вверх» вынуть газовую трубку из паза прицельной колодки и движением «назад» снять газовую трубку с патрубка газовой камеры.

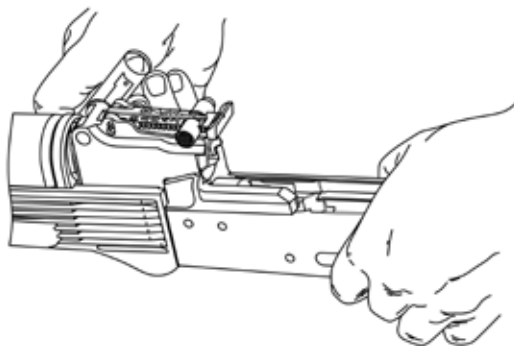


Рисунок 3.7 - Поворот чеки с помощью пенала

Сборка производится в обратном порядке. Перед установкой затворной рамы с затвором в ствольную коробку убедитесь, что курок поставлен за зацеп спускового механизма (спускового крючка), если нет - поверните курок пальцем «назад и вниз» до постановки на зацеп. Перед присоединением магазина спустите курок и поставьте карабин на предохранитель.

3.3 Полная разборка

3.3.1 **ВНИМАНИЕ!** ПРУЖИНЫ ВОЗВРАТНОГО МЕХАНИЗМА И МАГАЗИНА НАХОДЯТСЯ В ПОДЖАТОМ СОСТОЯНИИ, ПРИ РЕЗКОМ ОСВОБОЖДЕНИИ ОНИ МОГУТ НАНЕСТИ ТРАВМУ ВАМ И ОКРУЖАЮЩИМ.

ВНИМАНИЕ! ДЛЯ КАЧЕСТВЕННОЙ ПОЛНОЙ РАЗБОРКИ КАРАБИНА И ОСОБЕННО СБОРКИ ПОСЛЕ ПОЛНОЙ РАЗБОРКИ ОБРАЩАЙТЕСЬ К КОМПЕТЕНТНОМУ СПЕЦИАЛИСТУ ИЛИ В СПЕЦИАЛИЗИРОВАННУЮ МАСТЕРСКУЮ.

3.3.2 Используйте при разборке и сборке принадлежность, входящую в состав карабина. При затрудненном отделении штифтов, осей допускается применять молоток, при этом избегайте чрезмерных усилий.

3.3.3 Полную разборку карабина выполнять в следующем порядке:

- выполнить неполную разборку;
- снять цевье, для чего: на карабинах с деревянным охотничьим цевьем отвернуть винт цевья и движением «вперед» по стволу снять цевье. На карабинах с пластмассовым охотничьим цевьем после снятия газовой трубки снять цевье движением «вперед» по

стволу. На карабинах с коротким цевьем повернуть чеку кольца на 180° , сдвинуть кольцо цевья вперед по стволу в соответствии с рисунком 3.8 и снять цевье движением «вперед»;

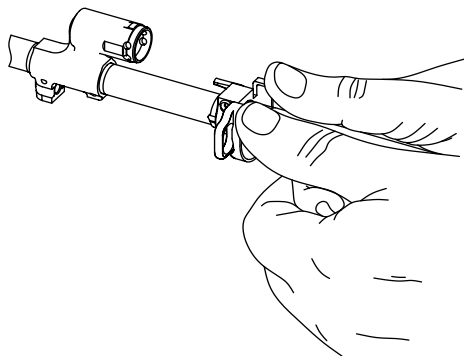


Рисунок 3.8 - Сдвигание кольца цевья

- разобрать возвратный механизм, для чего в соответствии с рисунком 3.9, упереть механизм направляющей о стол, одной рукой сжать пружину по стержням вниз до освобождения подвижного стержня, другой - повернуть подвижный стержень на 90° и несколько сдвинуть его, развести концы подвижного стержня и снять муфту, выпрямить подвижный стержень, распустить пружину и снять ее, отделить подвижный стержень от направляющей.

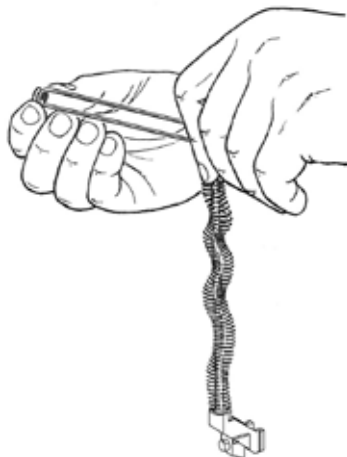


Рисунок 3.9 - Разборка возвратного механизма

- разобрать затвор, для чего выколоткой вытолкнуть штифт ударника и извлечь ударник из канала затвора. Вытолкнуть ось выбрасывателя и извлечь выбрасыватель с пружиной из гнезда затвора. **ВНИМАНИЕ!** Пружина выбрасывателя находится в поджатом состоянии, а на карабинах калибра .223 Rem установлен подпружиненный ударник. При удалении выколотки может произойти выброс выбрасывателя из гнезда или ударника из канала затвора под действием пружин.

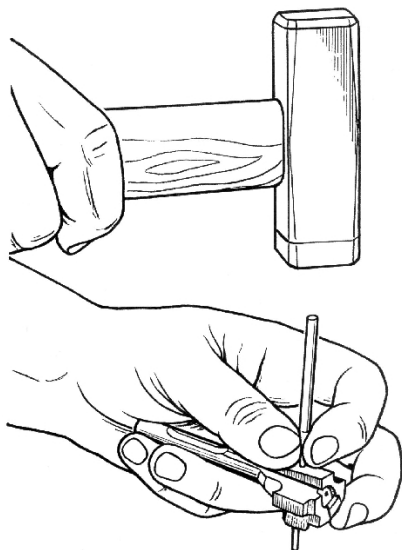


Рисунок 3.10 - Разборка затвора

- разобрать ударно-спусковой механизм, для чего:

а) выколоткой поочередно поднять концы боевой пружины и завести их за выступы на головной части курка в соответствии с рисунком 3.11.

ВНИМАНИЕ! ДЛЯ ПРЕДОТВРАЩЕНИЯ СРЫВА ЗАВЕДЕННЫЕ КОНЦЫ ЗАФИКСИРУЙТЕ МЕЖДУ СОБОЙ БАНДАЖОМ ИЗ МЯГКОЙ ПРОВОЛОКИ;

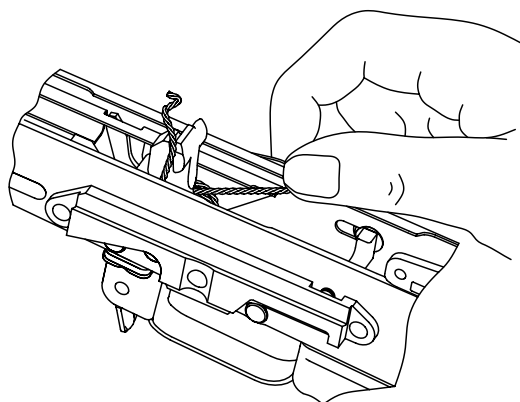


Рисунок 3.11 - Заведение концов боевой пружины за выступы курка

б) с помощью отвертки вывести длинный конец пружины спускового механизма из кольцевой проточки оси спускового механизма (спускового крючка), выколоткой вытолкнуть ось и извлечь спусковой механизм (спусковой крючок) и пружину затворной задержки из ствольной коробки;

в) с помощью отвертки вывести длинный конец пружины спускового механизма из кольцевой проточки оси курка, выколоткой вытолкнуть ось, извлечь затворную задержку, курок с боевой пружиной в соответствии с рисунком 3.12, развернуть внутри ствольной коробки на 90° и извлечь из ствольной коробки;

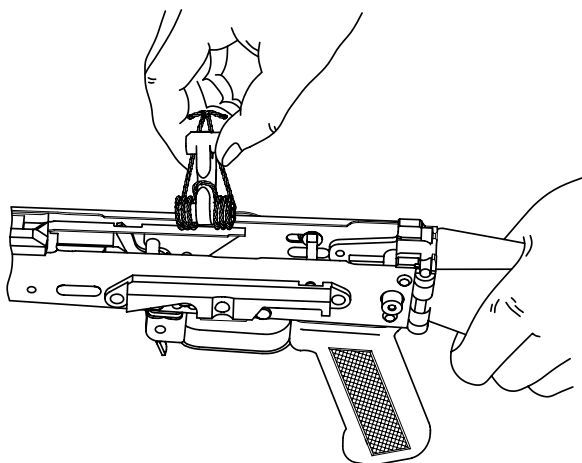


Рисунок 3.12 - Извлечение курка из ствольной коробки

г) снять бандаж с концов боевой пружины, поочередно вывести их из-за выступов курка и снять пружину с цапф курка.

- разобрать магазин, для чего удерживая в левой руке магазин крышкой вверх и задней частью крышки «от себя», правой рукой, с помощью выколотки, надавить на выступ затворной планки до полного выхода его из окна крышки, большим пальцем левой руки несколько сдвинуть крышку магазина по направлению «от себя». Удерживая запорную планку в корпусе магазина большим пальцем левой руки, правой - снять крышку магазина. Придерживая правой рукой за запорную планку, постепенно распустить пружину магазина и извлечь ее из корпуса вместе с подавателем и запорной планкой.

Сборка производится в обратном порядке.

3.4 Регулировка открытого прицельного приспособления

3.4.1 Регулировка точности стрельбы производится перемещением основания мушки «вправо-влево» и перемещением мушки «вверх-вниз». Перемещение основания мушки производить легкими ударами молотка или с помощью спецприспособлений. Перемещение мушки производить, вворачивая или выворачивая её с помощью ключа-мушковой, выполненного за одно целое с отверткой. Пенал принадлежности использовать как рукоятку, для чего вставить отвертку в прорези пенала.

3.4.2 При регулировке мушку смещать в сторону увода точки попадания. При перемещении основания мушки на 1 мм точка попадания пули смещается на 200 мм, при повороте мушки на один оборот точка попадания смещается на 150 мм. Пристрелка производится на дистанции 100 м.

3.5 Регулировка оптического прицела

Оптический прицел карабина пристрелян на 100 м, шкалы выведены на деление "0". В случае неудовлетворения данной пристрелкой, необходимо пристрелять оптический прицел вновь по открытому прицельному приспособлению, для чего:

- установить хомутик открытого прицельного приспособления на деление "1" прицельной планки;

- положить карабин на упор и навести по открытому прицельному приспособлению на какую-нибудь точку на расстоянии 100 м;

- проверить положение прицельного знака оптического

прицела относительно точки прицеливания, при несовпадении совместить их вращением маховичков, не сдвигая при этом карабина;

- проверить произведенную регулировку стрельбой. Если отклонение пробоин от точки прицеливания не удовлетворительно по меткости, ввести поправки вращением маховичков (цена деления шкал маховичков указана в паспорте на прицел), после чего вывести шкалы на деление «0». Для этого осторожно ослабить винты крепления шкал, совместить деление «0» шкалы боковых поправок и деление «0» шкалы дистанции с неподвижными указателями на корпусе прицела, затянуть винты крепления шкал. При этом поворот маховичков не допускается.

Если необходимо пристрелять оптический прицел на другие дистанции, то пристрелку производить вращением маховичка дистанции. На шкалу дистанции против указателя нанести риски, соответствующие дистанциям, а значения шкал записать в таблицу 3.1.

Таблица 3.1

Дистанция, м	100	200	300
Деление шкалы			

3.6 Чистка и смазка

3.6.1 Чистку производить с помощью принадлежности, входящей в комплектность карабина либо другой, соответствующей калибру карабина, не позднее одних суток после стрельбы. Зимой чистка производится в закрытом помещении с температурой воздуха плюс (20 ± 5) °С после того, как карабин нагреется до температуры помещения. Для чистки канала ствола и патронника применять чистый протирочный материал (ветошь, паклю) без содержания песка и твердых частиц.

Чистка производится в следующей последовательности:

- смазать канал ствола и патронника ершиком, окунув его в масло (см. таблицу 3.2);
- протереть канал ствола насухо протиркой с туго намотанным на нее протирочным материалом;
- повторить процесс смазки и протирания 8-10 раз до полного удаления нагара (проверяется осмотром канала ствола);

- после чистки смазать канал ствола и патронник чистым маслом (см. таблицу 3.2).

Для обеспечения нормальной работы карабина необходимо своевременно удалять нагар из газовой камеры, газовой трубки и с газового поршня затворной рамы.

Смазку производить в зависимости от температурных условий согласно таблице 3.2. Недопустимо загустение смазки в канале затвора под ударник, в гнезде под выбрасыватель и на боевой пружине.

Таблица 3.2

Наименование смазочных материалов	Места смазки	Способ нанесения смазочных материалов
Масло ружейное, соответствующее температурным условиям эксплуатации	Канал ствола	Смазать канал ствола ершиком со стороны дульного среза (два-три двойных хода шомпола по длине ствола)
То же	Затвор, затворная рама, направляющие ствольной коробки	Протереть детали протирающим материалом, предварительно смоченным ружейным маслом и отжатым

4 ТРАНСПОРТИРОВАНИЕ

4.1 При транспортировании в любом транспортном средстве карабин следует перевозить в чехле, оберегая от ударов и падений.

4.2 При передвижении во время охоты карабин переносится на ремне. Ремень должен быть подогнан так, чтобы карабин не ударялся о твердые предметы снаряжения. Карабин переносится с присоединенным магазином.

5 ХРАНЕНИЕ

5.1 Срок хранения карабина в упаковке изготовителя без переконсервации не более 36 месяцев.

5.2 Карабин должен храниться в сухом помещении, без резких колебаний температуры, вдали от отопительных приборов и при отсутствии в воздухе агрессивных примесей. Карабин должен быть всегда разряженным, магазин отделен, курок спущен, предохранитель в положении "S" (предохранение). Карабин должен храниться по возможности в чехле, вычищенный и смазанный, чехол и ремень должны быть чистыми и сухими.

Приложение А
(обязательное)



а)



б)



в)



г)

- а) карабин с охотничьим пластмассовым прикладом
- б) карабин с охотничьим деревянным прикладом
- в) карабин с пластмассовым прикладом с поворотной щекой
- г) карабин исполнение «01» с пластмассовым коротким прикладом

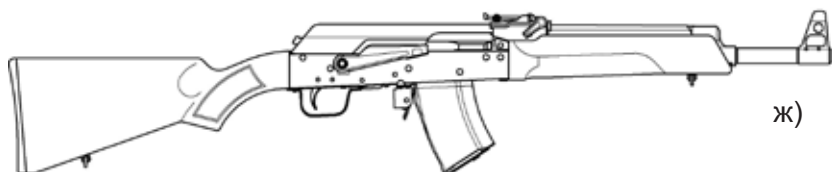
Рисунок А1 (лист 1 из 2) - Карабины «Сайга»
калибра 7,62x39 и .223Rem



д)



е)



ж)



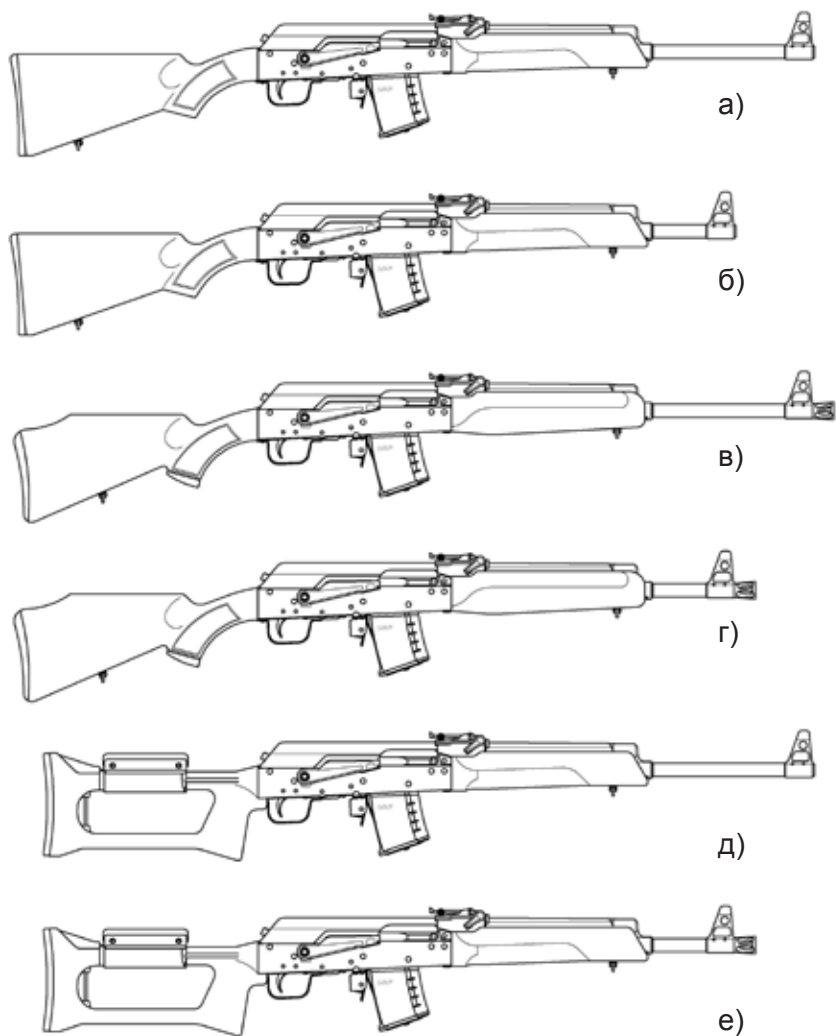
з)



и)

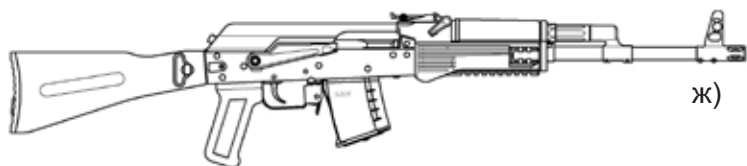
- д) карабин исполнение «02» с охотничьим пластмассовым прикладом
е) карабин исполнение «02» с пластмассовым прикладом с поворотной щекой
ж) карабин исполнение «03» с охотничьим пластмассовым прикладом
з) карабин исполнение «04» с пластмассовым коротким прикладом
и) карабин исполнение «04» с деревянным коротким прикладом

**Рисунок А1 (лист 2 из 2) - Карабины «Сайга»
калибра 7,62x39 и .223Rem**



- а) карабин с охотничьим пластмассовым прикладом
 б) карабин исполнение «01» с охотничьим пластмассовым прикладом
 в) карабин исполнение «02» с охотничьим деревянным прикладом
 г) карабин исполнение «03» с охотничьим деревянным прикладом
 д) карабин исполнение «04» с пластмассовым прикладом с поворотной щекой
 е) карабин исполнение «05» с пластмассовым прикладом с поворотной щекой

**Рисунок А2 (лист 1 из 2) - Карабины «Сайга»
 калибра 5,45x39**



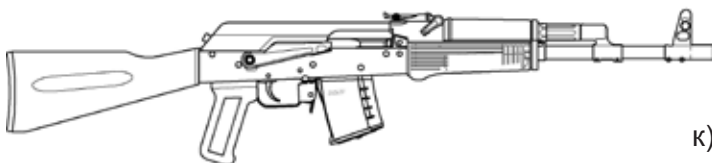
ж)



з)



и)



к)



л)

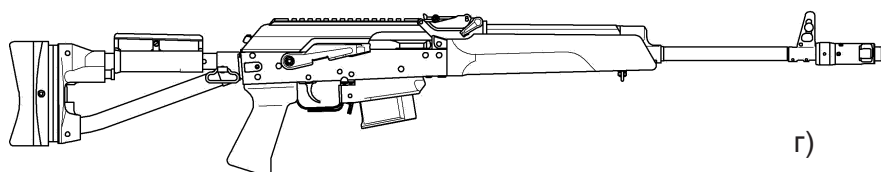
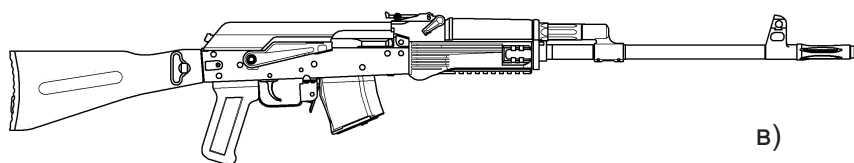
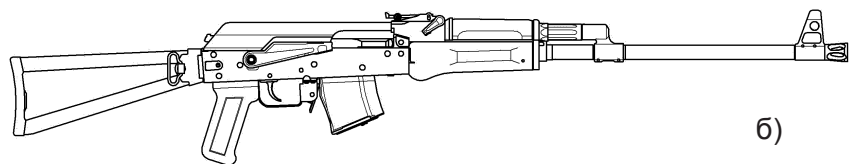
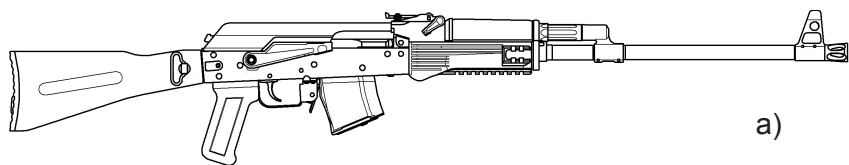
- ж) карабин исполнение «08» со складывающимся пластмассовым прикладом
з) карабин исполнение «08» в варианте с макетом дульного тормоза
и) карабин исполнение «09» со складывающимся пластмассовым прикладом
к) карабин исполнение «010» с пластмассовым коротким прикладом
л) карабин исполнение «011» со складывающимся пластмассовым прикладом

**Рисунок А2 (лист 2 из 2) - Карабины «Сайга»
калибра 5,45x39**



- а) карабин с охотничьим деревянным прикладом
- б) карабин с охотничьим пластмассовым прикладом
- в) карабин исполнение «М1» с охотничьим отъемным деревянным прикладом
- г) карабин исполнение «М1» с охотничьим отъемным пластмассовым прикладом
- д) карабин исполнение «М2» с ортопедическим прикладом
- е) карабин исполнение «М2-1» с ортопедическим прикладом

Рисунок А3 - Карабины «Сайга-М» калибра 7,62x39 и .223Rem



- а) карабин со складывающимся пластмассовым прикладом
- б) карабин со складывающимся рамочным прикладом
- в) карабин исполнение «01» со складывающимся пластмассовым прикладом
- г) карабин исполнение «П» со складывающимся прикладом с регулируемым затылком

Рисунок А4 - Карабины «Сайга-М3» калибра 7,62x39 и .223Rem



а)



б)



в)



г)

- а) карабин со складывающимся пластмассовым прикладом
- б) карабин исполнение «02» со складывающимся рамочным прикладом
- в) карабин исполнение «03» со складывающимся пластмассовым прикладом
- г) карабин исполнение «03» со складывающимся рамочным прикладом

Рисунок А5 - Карабины «Сайга-МК» калибра 7,62x39 и .223Rem



а)



б)



в)

- а) карабин со складывающимся пластмассовым прикладом
- б) карабин в варианте с макетом дульного тормоза
- в) карабин со складывающимся рамочным прикладом

**Рисунок А6 - Карабины «Сайга-М3 EXP-01»
калибра 7,62x39 и .223Rem**



- а) карабин «Сайга-5,6» с охотничьим деревянным прикладом
б) карабин исполнение «01» с охотничьим пластмассовым прикладом
в) карабин исполнение «02» с охотничьим отъемным деревянным прикладом
г) карабин исполнение «03» с охотничьим отъемным пластмассовым прикладом
д) карабин «Сайга-5,6 С» со складывающимся пластмассовым прикладом

Рисунок А7 - Карабины «Сайга-5,6» и «Сайга-5,6С» калибра 5,6х39



Рисунок А8 - Карбины «Сайга-МК-01» калибра 7,62x39 и .223Rem



Рисунок А.9 - Карбин «Сайга» исполнение «105» калибра 5,45x39

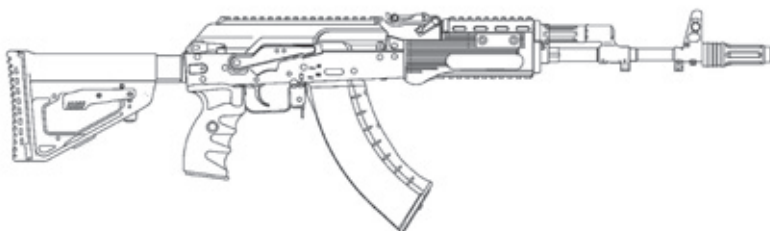


Рисунок А.10 - Карбины «Сайга-МК» исполнение «105» и «Сайга-М3 EXP-01» исполнение «106» калибра 7,62x39



Рисунок А.11 - Карабины «Сайга-МК» исполнение «105» и «Сайга-М3 EXP-01» исполнение «106» калибра .223Rem

Таблица А1- Карабины «Сайга»

Карабин		Отличительные признаки					
Модель, модификация	Исполнение	Длина ствола, мм	Конструкция приклада	Конструкция цевья	Газовая камера и колодка мушки	Материал цевья и приклада	Наличие блокировки спускового механизма
Сайга		520	Охотничий	Охотничье	Раздельные	Дерево или пластмасса	Отсутствует
			Постоянный приклад с поворотной щекой			Пластмасса	
	«01»	415	Постоянный короткий	Короткое	Совмещенные	Пластмасса	
	«02»		Охотничий	Короткое	Раздельные	Пластмасса	
			Постоянный приклад с поворотной щекой				
	«03»		Охотничий	Охотничье	Раздельные	Дерево или пластмасса	
			Постоянный приклад с поворотной щекой			Пластмасса	
	«04»		Постоянный короткий	Короткое	Раздельные	Дерево или пластмасса	

44 Продолжение таблицы А.1

Карабин		Отличительный признак					
Модель, модификация	Исполнение	Длина ствола, мм	Конструкция приклада	Конструкция цевья	Газовая камера и колодка мушки	Материал цевья и приклада	Наличие блокировки спускового механизма
Сайга калибра 5,45x39		520	Охотничий	Охотничье	Раздельные	Пластмасса	Отсутствует
	«01»	415					
	«02»	520	Охотничий	Охотничье	Раздельные	Дерево	
	«03»	415					
	«04»	520	Постоянный приклад с поворотной щекой	Охотничье	Раздельные	Пластмасса	
	«05»	415					
	«08»	415	Складывающийся короткий	Короткое	Раздельные	Пластмасса	Устанавливается
	«09»	341					
	«010»	415	Постоянный короткий	Короткое	Раздельные	Пластмасса	Отсутствует
	«011»	415	Складывающийся короткий	Короткое	Раздельные	Пластмасса	Устанавливается
	«105»	415	Складывающийся телескопический	Короткое	Раздельные	Пластмасса	Устанавливается

Продолжение таблицы А.1

Карабин		Отличительный признак					
Модель, модификация	Исполнение	Длина ствола, мм	Конструкция приклада	Конструкция цевья	Газовая камера и колодка мушки	Материал цевья и приклада	Наличие блокировки спускового механизма
Сайга-М		555	Охотничий	Охотничье	Раздельные	Дерево или пластмасса	Отсутствует
	«М1»		Охотничий отъемный				
	«М2»		Ортопедический			Дерево	
	«М2-1»		Ортопедический				
Сайга-М3		555	Складывающийся короткий	Короткое	Раздельные	Пластмасса или дерево + рамочный металлический приклад	Отсутствует
	«01»	520					
	«П» (.223Rem)	520	Складывающийся с регулируемым затылком	Охотничье	Раздельные	Пластмасса + металлический приклад	
Сайга-М3 EXP-01 (для экспорта)	«hand operated»	415	Складывающийся короткий	Короткое	Раздельные, съёмный дульный насадок по спецзаказу	Пластмасса или дерево + рамочный металлический приклад	Устанавливается по спецзаказу
	«106»	415	Складывающийся телескопический	Короткое	Раздельные	Пластмасса	Отсутствует

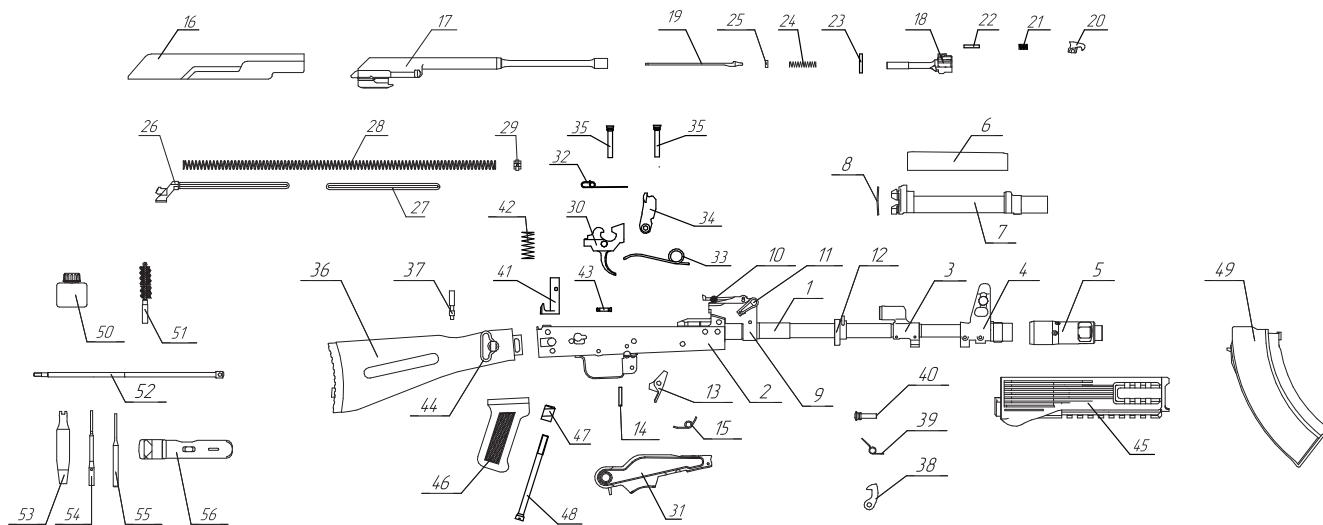
49 Продолжение таблицы А.1

Карабин		Отличительный признак						
Модель, модификация	Исполнение	Длина ствола, мм	Конструкция приклада	Конструкция цевья	Газовая камера и колодка мушки	Материал цевья и приклада	Наличие блокировки спускового механизма	
Сайга-МК		415	Складывающийся короткий	Короткое	Раздельные	Пластмасса или пластмасса + рамочный металлический приклад	Устанавливается	
	«02»	415				Раздельные		Дерево + рамочный металлический приклад
	«03»	336				Совмещенные		Пластмасса или дерево + рамочный металлический приклад
	«105»	415	Складывающийся телескопический	Короткое	Раздельные	Пластмасса		Устанавливается
Сайга-МК-01 (для экспорта)		341	Складывающийся короткий	Короткое	Совмещенные, съемный дульный насадок	Пластмасса или дерево + рамочный металлический приклад	Устанавливается	

Продолжение таблицы А1

Карабин		Отличительный признак					
Модель, модификация	Исполнение	Длина ствола, мм	Конструкция приклада	Конструкция цевья	Газовая камера и колодка мушки	Материал цевья и приклада	Наличие блокировки спускового механизма
Сайга-5,6		520	Охотничий	Охотничье	Раздельные	Дерево	Отсутствует
	«01»					Пластмасса	
	«02»		Охотничий отъемный	Охотничье	Раздельные	Дерево	
	«03»					Пластмасса	
Сайга-5,6С		520	Складывающийся короткий	Охотничье	Раздельные	Пластмасса	Устанавливается

Приложение Б (обязательное)



Ствол со ствольной
коробкой

- 1 Ствол
- 2 Ствольная коробка
- 3 Газовая камера
- 4 Колодка мушки
- 5 Тормоз дульный
- 6 Накладка ствольная
- 7 Основание накладки ствольной
- 8 Пружина накладки
- 9 Колодка прицельная
- 10 Планка прицельная
- 11 Чека
- 12 Кольцо цевья
- 13 Защелка магазина
- 14 Ось защелки магазина
- 15 Пружина защелки
- 16 Крышка коробки ствольной

Затворная рама с
затвором

- 17 Затворная рама
- 18 Затвор
- 19 Ударник
- 20 Выбрасыватель
- 21 Пружина выбрасывателя
- 22 Ось выбрасывателя
- 23 Штифт ударника
- 24 Пружина ударника
- 25 Втулка

Возвратный механизм

- 26 Направляющая пружины возвратной
- 27 Стержень
- 28 Пружина возвратная
- 29 Муфта

Ударно-спусковой
механизм

- 30 Механизм спусковой
- 31 Предохранитель
- 32 Пружина спускового механизма
- 33 Пружина боевая
- 34 Курок
- 35 Ось спускового механизма

Приклад

- 37 Ось приклада
- 38 Защелка приклада
- 39 Пружина защелки
- 40 Ось защелки
- 41 Фиксатор приклада
- 42 Пружина фиксатора приклада
- 43 Штифт фиксатора приклада
- 44 Антабка
- 45 Цевье
- 46 Рукоятка
- 47 Гайка
- 48 Винт соединительный
- 49 Магазин

Принадлежность

- 50 Масленка
- 51 Ерш в сборе
- 52 Шампол
- 53 Отвертка
- 54 Протирка
- 55 Выколотка
- 56 Пенал в сборе

**Рисунок Б.1 - Составные части карабина охотничьего самозарядного
“Сайга “ исполнение 030 под патрон 5,45x39, “Сайга-МК” исполнение 030 под патрон 7,62x39
и “Сайга -МК” под патрон 223 Rem.**

Б.1 Перечень сборочных единиц и деталей карабина «Сайга» исп. 030 калибра 5,45х39 , «Сайга-МК» исп. 030 калибра 7,62х39 и «Сайга-МК» калибра 223 Rem. для заказа некомплектного ЗИП приведен в таблице Б.1

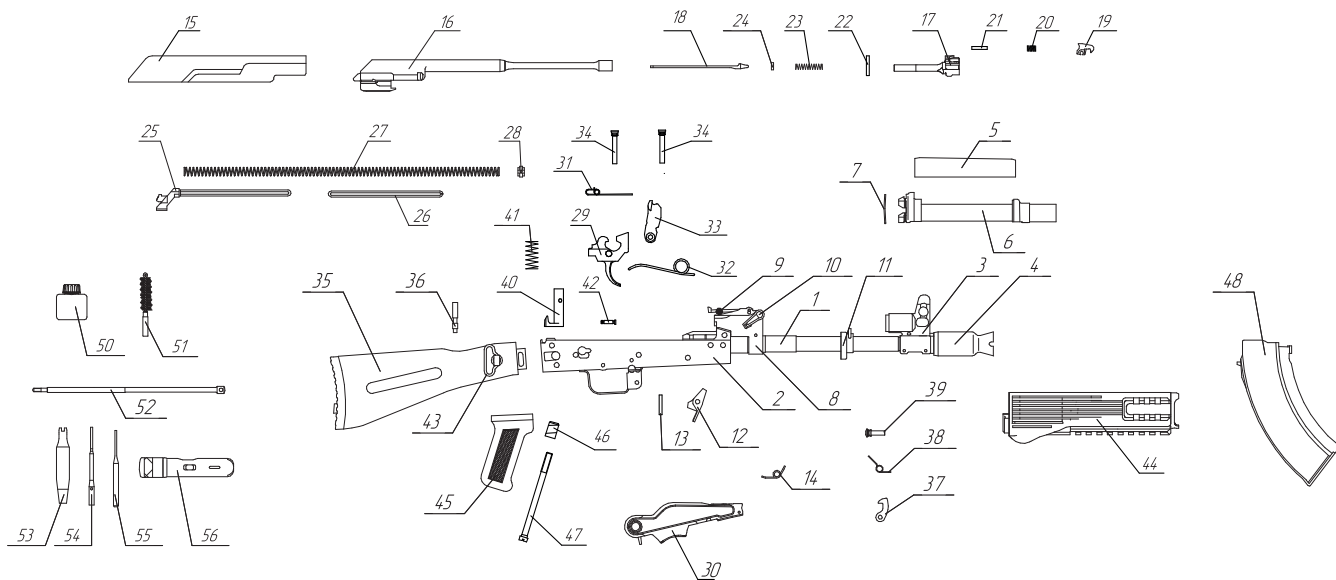
Таблица Б.1

Номер позиции по рисунку Б.1	Наименование	Обозначение	Примечание
5	Тормоз дульный	СОК-7,62.С60-6	
6	Накладка ствольная	СОК-7,62.1-51	
7	Основание накладки ствольной	СОК-7,62.С61-2	
8	Пружина накладки	СОК-7,62.1-45	
10	Планка прицельная в сборе	СОК-410К-01. С62-01	
11	Чека накладки ствольной	СОК-АК.С61-6	
13	Защелка магазина	СОК-АК.0-11-01	Для калибра 5,45х39 и 7,62х39
		СОК-20.0-6	Для калибра 223 Rem.
14	Ось защелки магазина	СОК-АК.0-13	
15	Пружина защелки	СОК-АК.0-12	
16	Крышка коробки ствольной	СОК-АК.0-1	
19	Ударник	СОК-АК.3-5	Для калибра 7,62х39
		СОК-АК.3-5-02	Для калибра 5,45х39
		СОК-АК.3-5-01	Для калибра 223 Rem.
20	Выбрасыватель	СОК-АК.3-11	Для калибра 7,62х39
		СОК-5,45.3-11	Для калибра 5,45х39
		СОК-223.3-11	Для калибра 223 Rem.
21	Пружина выбрасывателя	СОК-АК.3-7	
22	Ось выбрасывателя	СОК-АК.3-10	
23	Штифт ударника	СОК-АК.3-9	
24	Пружина ударника	СОК-223.3-13	Для калибра 223 Rem.
25	Втулка	СОК-223.3-12	Для калибра 223 Rem.
26	Направляющая пружины возвратной	СОК-АК.С64-1	
27	Стержень	СОК-АК.4-5	

Продолжение таблицы Б.1

Номер позиции по рисунку Б.1	Наименование	Обозначение	Примечание
28	Пружина возвратная	СОК-АК.4-3	
29	Муфта	СОК-АК.4-4	
30	Механизм спусковой	СОК-12С.С62	Вариант замены
	Крючок спусковой в сборе	СОК-410С.С62	
31	Переводчик в сборе	МКС-К.С611-01	
32	Пружина спускового механизма	СОК-410С.0-1	
33	Пружина боевая	СОК-АК.0-3-01	
34	Курок	СОК-АК.0-2	
35	Ось спускового механизма	СОК-АК.0-25	
36	Приклад в сборе	СОК-5,6С.С615	
37	Ось приклада	СОК-5,6С.0-41	
38	Защелка приклада	СОК-7,62.0-44	
39	Пружина защелки	СОК-7,62.0-39	
40	Ось защелки	СОК-7,62.0-40	
41	Фиксатор приклада	СОК-5,6С.0-35	
42	Пружина фиксатора приклада	СОК-7,62.0-36	
43	Штифт фиксатора	СОК-7,62.0-37	
45	Цевье	СОК-410.С621-1	
46	Рукоятка	СОК-7,62.С68	
47	Гайка	СОК-7,62.0-17	
48	Винт соединительный	СОК-7,62.0-19	
49	Магазин	СОК-5,45.С630	Для калибра 5,45х39
		СОК-7,62.С630	Для калибра 7,62х39
		СОК-223.С615-01	Для калибра 223 Rem.
50	Масленка	СОК-Ю-5.С63	
51	Ерш в сборе	СОК-Ю-АК.С65	
52	Шомпол	СОК-Ю-АК.1-02	
53	Отвертка	СОК-Ю-АК.2	
54	Протирка	СОК-Ю-АК.4	
55	Выколотка	СОК-Ю-АК.5	
56	Пенал в сборе	СОК-Ю-АК.С61-1	

Приложение В (обязательное)



Ствол со ствольной
коробкой

- 1 Ствол
- 2 Ствольная коробка
- 3 Колодка мушки
- 4 Пламегаситель
- 5 Накладка ствольная
- 6 Основание накладки ствольной
- 7 Пружина накладки
- 8 Колодка прицельная
- 9 Планка прицельная
- 10 Чека
- 11 Кольцо цевья
- 12 Защелка магазина
- 13 Ось защелки магазина
- 14 Пружина защелки магазина
- 15 Крышка коробки ствольной

Затворная рама с
затвором

- 16 Затворная рама
- 17 Затвор
- 18 Ударник
- 19 Выбрасыватель
- 20 Пружина выбрасывателя
- 21 Ось выбрасывателя
- 22 Штифт ударника
- 23 Пружина ударника
- 24 Втулка

Возвратный механизм

- 25 Направляющая пружины возвратной
- 26 Стержень
- 27 Пружина возвратная
- 28 Муфта

Ударно-спусковой
механизм

- 29 Механизм спусковой
- 30 Предохранитель
- 31 Пружина спускового механизма
- 32 Пружина боевая
- 33 Курок
- 34 Ось спускового механизма

- 35 Приклад
- 36 Ось приклада
- 37 Защелка приклада
- 38 Пружина защелки
- 39 Ось защелки
- 40 Фиксатор приклада
- 41 Пружина фиксатора приклада
- 42 Штифт фиксатора приклада
- 43 Антабка
- 44 Цевье
- 45 Рукоятка
- 46 Гайка
- 47 Винт соединительный
- 48 Магазин

Принадлежность

- 50 Масленка
- 51 Ерш в сборе
- 52 Шампол
- 53 Отвертка
- 54 Протирка
- 55 Выколотка
- 56 Пенал в сборе

**Рисунок В.1 - Составные части карабина охотничьего самозарядного
“Сайга “ исполнение 033 под патрон 5,45x39, “Сайга-МК” исполнения 033 под патрон 7,62x39
и “Сайга-МК” исполнение 03 под патрон 223 Rem.**

В.1 Перечень сборочных единиц и деталей карабина «Сайга» исп. 033 калибра 5,45х39 , «Сайга-МК» исп. 033 калибра 7,62х39 и «Сайга-МК» исп. 03 калибра 223 Rem. для заказа некомплектного ЗИП приведен в таблице В.1

Таблица В.1

Номер позиции по рисунку В.1	Наименование	Обозначение	Примечание
4	Пламегаситель	СОК-7,62.0-20-01	
5	Накладка ствольная	СОК-7,62.1-51	
6	Основание накладки ствольной	СОК-7,62.С61-2	
7	Пружина накладки	СОК-7,62.1-45	
9	Планка прицельная в сборе	СОК-410К-01. С62-02	
10	Чека накладки ствольной	СОК-АК.С61-6	
12	Защелка магазина	СОК-АК.0-11-01	Для калибра 5,45х39 и 7,62х39
		СОК-20.0-6	Для калибра 223 Rem.
13	Ось защелки магазина	СОК-АК.0-13	
14	Пружина защелки	СОК-АК.0-12	
15	Крышка коробки ствольной	СОК-АК.0-1	
18	Ударник	СОК-АК.3-5	Для калибра 7,62х39
		СОК-АК.3-5-02	Для калибра 5,45х39
		СОК-АК.3-5-01	Для калибра 223 Rem.
19	Выбрасыватель	СОК-АК.3-11	Для калибра 7,62х39
		СОК-5,45.3-11	Для калибра 5,45х39
		СОК-223.3-11	Для калибра 223 Rem.
20	Пружина выбрасывателя	СОК-АК.3-7	
21	Ось выбрасывателя	СОК-АК.3-10	
22	Штифт ударника	СОК-АК.3-9	
23	Пружина ударника	СОК-223.3-13	Для калибра 223 Rem.
24	Втулка	СОК-223.3-12	Для калибра 223 Rem.
25	Направляющая пружины возвратной	СОК-АК.С64-1	
26	Стержень	СОК-АК.4-5	

Продолжение таблицы В.1

Номер позиции по рисунку В.1	Наименование	Обозначение	Примечание
27	Пружина возвратная	СОК-АК.4-3	
28	Муфта	СОК-АК.4-4	
29	Механизм спусковой	СОК-12С.С62	Вариант замены
	Крючок спусковой в сборе	СОК-410С.С62	
30	Переводчик в сборе	МКС-К.С611-01	
31	Пружина спускового механизма	СОК-410С.0-1	
32	Пружина боевая	СОК-АК.0-3-01	
33	Курок	СОК-АК.0-2	
34	Ось спускового механизма	СОК-АК.0-25	
35	Приклад в сборе	СОК-5,6С.С615	
36	Ось приклада	СОК-5,6С.0-41	
37	Защелка приклада	СОК-7,62.0-44	
38	Пружина защелки	СОК-7,62.0-39	
39	Ось защелки	СОК-7,62.0-40	
40	Фиксатор приклада	СОК-5,6С.0-35	
41	Пружина фиксатора приклада	СОК-7,62.0-36	
42	Штифт фиксатора	СОК-7,62.0-37	
44	Цевье	СОК-410.С621-1	
45	Рукоятка	СОК-7,62.С68	
46	Гайка	СОК-7,62.0-17	
47	Винт соединительный	СОК-7,62.0-19	
48	Магазин	СОК-5,45.С630	Для калибра 5,45х39
		СОК-7,62.С630	Для калибра 7,62х39
		СОК-223.С615-01	Для калибра 223 Rem.
50	Масленка	СОК-Ю-5.С63	
51	Ерш в сборе	СОК-Ю-АК.С65	
52	Шомпол	СОК-Ю-АК.1-04	
53	Отвертка	СОК-Ю-АК.2	

Продолжение таблицы В.1

Номер позиции по рисунку Б.1	Наименование	Обозначение	Примечание
54	Протирка	СОК-Ю-АК.4	
55	Выколотка	СОК-Ю-АК.5	
56	Пенал в сборе	СОК-Ю-АК.Сб1-1	